



Logano plus GB402

Газовый конденсационный
котел

Диапазон мощности
от 320 кВт до 620 кВт

Оглавление

1 Газовый конденсационный котел с алюминиевым теплообменником	3
1.1 Типы конструкции и мощность	3
1.2 Возможности применения	3
1.3 Кратко о преимуществах	3
1.4 Характеристики и особенности	3
2 Техническое описание	4
2.1 Газовый конденсационный котел Logano plus GB402	4
2.2 Способ поставки	4
2.3 Размеры и технические данные GB402	5
2.4 Гидравлическое сопротивление водяного контура	7
2.5 Коэффициент использования котла	7
2.6 Потери, связанные с поддержанием готовности к работе	8
2.7 Температура дымовых газов	8
2.8 Коэффициент пересчета на другие значения системной температуры	9
2.9 Наиболее часто запрашиваемые параметры котловой установки по DIN V 4701-10 или DIN 18599	9
2.10 Транспортные установочные размеры	10
3 Газовая горелка	11
3.1 Горелка и цифровой автомат горения	11
3.2 Функция горелки	11
4 Нормативы и эксплуатационные условия	12
4.1 Извлечения из правил	12
4.2 Топливо	12
4.3 Эксплуатационные условия	13
4.4 Воздух для горения	13
4.5 Подача воздуха для горения	13
4.6 Качество воды	14
4.7 Установка топочных устройств	17
4.8 Звукоизоляция	17
4.9 Антифриз	17
5 Регулирование системы отопления	18
5.1 Регулирующие устройства	18
5.2 Система управления Logamatic EMS	18
5.3 Система управления Logamatic 4121	19
5.4 Система управления Logamatic 4323	19
5.5 Сигнал 0 – 10 В через функциональный модуль FM448	19
5.6 Сигнал 0 – 10 В через стратегический модуль FM458	19
5.7 Шкаф управления Logamatic 4411	20
5.8 Системы дистанционного управления Logamatic	20
5.9 Подключение насосов	20
5.10 Модуль эффективности насосов PM10	20
6 Приготовление горячей воды	21
6.1 Системы	21
6.2 Регулирование параметров горячей воды	22
6.3 Указания по расчету параметров питающего насоса бойлеров при работе без гидравлической стрелки	22
7 Примеры отопительных систем	23
7.1 Указания для всех примеров отопительных систем	23
7.2 Logano plus GB402 с Logamatic RC35, один отопительный контур со смесителем, параллельное приготовление горячей воды	25
7.3 Logano plus GB402 с Logamatic RC35, от двух до четырех отопительных контуров, параллельное приготовление горячей воды	26
7.4 Logano plus GB402 с Logamatic 4121, два отопительных контура со смесителем, параллельное приготовление горячей воды	27
7.5 Logano plus GB402 с гидравлической стрелкой, максимальный вариант с Logamatic 4121	28
7.6 Logano plus GB402 с Logamatic 4121, один отопительный контур со смесителем, приготовление горячей воды Logalux LAP/LSP	29
7.7 Logano plus GB402 с управлением 0 – 10 В с помощью DDC	30
7.8 Каскад из котлов Logano plus GB402 с гидравлическим разделением системы и отопительным контуром со смесителем	31
7.9 Каскад из котлов Logano plus GB402 с гидравлической стрелкой и отопительным контуром со смесителем	33
8 Системы отвода дымовых газов	35
8.1 Требования	35
8.2 Пластмассовые системы отвода дымовых газов	35
8.3 Параметры отвода дымовых газов для Logano plus GB402	36
8.4 Расчет параметров пластмассовой системы отвода дымовых газов с забором воздуха для горения из помещения	37
9 Системы отвода дымовых газов с забором воздуха для горения из помещения	39
9.1 Основные указания по режиму работы с забором воздуха для горения из помещения	39
9.2 Система отвода дымовых газов, забор воздуха для горения из помещения, шахта	41
9.3 Система отвода дымовых газов, забор воздуха для горения из помещения, фасад	41
9.4 Система отвода дымовых газов, забор воздуха для горения из помещения, крышная котельная	41
10 Системы отвода дымовых газов с забором воздуха для горения снаружи	42
10.1 Основные указания по режиму работы с забором воздуха для горения снаружи	42
10.2 Logano plus GB402: Система отвода дымовых газов, забор воздуха для горения снаружи, решение в шахте с противопотоком	44
10.3 Logano plus GB402: Система отвода дымовых газов, забор воздуха для горения снаружи, исполнение с отдельными трубами	44
11 Отдельные детали для систем отвода дымовых газов	45
12 Каскадная установка котлов	48
12.1 Гидравлические каскады	48
12.2 Детали из нержавеющей стали системы отвода дымовых газов для каскада	50
12.3 Монтажные размеры каскада	54
13 Нейтрализация	56
13.1 Основы нейтрализации	56
13.2 Устройства нейтрализации	56
14 Комплектующие изделия	57
14.1 Сервисные услуги	57
14.2 Инструмент для чистки	57
14.3 Элемент подключения котла	57
14.4 Элемент присоединения забора приточного воздуха	57
Предметный указатель	58

1 Газовый конденсационный котел с алюминиевым теплообменником

1.1 Типы конструкции и мощность

Фирма «Будерус» предлагает напольные газовые конденсационные котлы в диапазоне мощности от 15 кВт до 19 200 кВт.

Котел типа GB402 выпускается различной теплопроизводительности — 320 кВт, 395 кВт, 470 кВт, 545 кВт и 620 кВт.

1.2 Возможности применения

Газовый конденсационный котел Logano plus GB402 пригоден для применения во всех отопительных системах, соответствующих стандарту DIN EN 12828.

Преимущественными областями применения является отопление помещений и приготовление горячей воды в многоквартирных домах, коммунальных и промышленных зданиях.

1.3 Кратко о преимуществах

- Оптимальное соотношение «цена/мощность»
- Простота системы, так как для работы котла не требуется минимальный проток воды через котел
- Экономичная эксплуатация благодаря высокому КПД и низкому потреблению электроэнергии
- Компактная конструкция, малый вес и небольшая занимаемая площадь
- Простая транспортировка, простая и быстрая установка благодаря полному заводскому монтажу и испытанной горелке, немедленная готовность к эксплуатации
- Широкая область применения благодаря эксплуатации вне зависимости от воздуха в помещении и тихой работе горелки
- Простое и быстрое техническое обслуживание благодаря наличию ревизионных проемов большого размера для чистки котлового блока и поддона для конденсата
- Демонтаж горелки может произвести один человек
- Адаптированная системная техника фирмы «Будерус» — комплектующие изделия для отвода дымовых газов и подачи воздуха для горения, что обеспечивает простой и быстрый монтаж, а также встраиваемая техника для нейтрализации NE 0.1 и NE 1.1 (NE 2.0 также может быть подключена, но не встроена)
- Современные системы управления Logamatic EMS и Logamatic 4000 обеспечивают комфортную эксплуатацию котла и системы, простоту контроля с помощью сервисной диагностической системы (SDS)

1.4 Характеристики и особенности

Современная концепция котла

- Теплообменник из высококачественного алюминиево-кремниевого сплава, изготовленный методом литья в песчаные формы
- Компактная конструкция и малый вес
- Сниженное сопротивление водяного контура для оптимальной и простой системы отопления
- Модулированная газовая горелка с предварительным смешиванием

- Низкая потребляемая электрическая мощность благодаря вентилятору подачи воздуха с регулируемой частотой вращения
- Тихая работа газовой горелки с предварительным смешиванием
- Простота сервисного обслуживания благодаря встроенной котловой автоматике класса EMS (система энергетического управления) и продуманной конструкции котлового блока
- Цифровое управление EMS работой отопительного котла и горелкой
- По желанию заказчика блок управления может быть установлен в двух различных положениях — спереди и справа на котле
- Пригодность для установки на новых объектах или в зданиях старой постройки

Независимость от воздуха в помещении

- Возможна эксплуатация с внешним забором воздуха для горения (опционально)

Высокий стандартизованный коэффициент использования и экономичность

- Нагревательные поверхности оптимальной конструкции обеспечивают хорошую теплопередачу с малыми потерями тепла с дымовыми газами и высокой конденсационной теплопроизводительностью. Благодаря этому обеспечивается высокий КПД и экономичность эксплуатации. Результат — стандартизованный коэффициент использования до 110% (H_i).
- Класс энергоэффективности 4 звезды по 92/42/EWG (Директива по эффективности)

Экологичность

- Низкий уровень выбросов окислов азота (нормативный коэффициент эмиссии < 40 мг/кВтч), что соответствует наилучшему классу эмиссии по стандарту DIN EN 483 — классу 5

Современная технология горения

- Модулированный принцип работы с цифровым управлением процессом горения
- Очень простая переналадка на другие типы газа — без лишнего вмешательства и дополнительных узлов и деталей
- Большой диапазон модуляции 1:5

Адаптированная системная техника

- Адаптированная система отвода дымовых газов и забора воздуха на горение
- Устройства нейтрализации NE 0.1 и NE 1.1 могут быть установлены в котле, что не требует дополнительной площади для установки
- Могут быть установлены два дополнительных модуля EMS в регулирующем устройстве Logamatic MC10

Поставка в состоянии, полностью готовом к подключению

- Простое подключение к системе отопления благодаря комплектной поставке с завода и адаптированным комплектующим изделиям.

2 Техническое описание

2.1 Газовый конденсационный котел Logano plus GB402

Logano plus GB402 — напольный газовый конденсационный котел с высококачественным теплообменником из алюминий-кремниевый сплава. Благодаря модулированной газовой горелке с предварительным смешиванием достигаются снижение вредных выбросов и тихая работа установки. Диапазон модуляции 1:5 обеспечивает оптимальную адаптацию к необходимой теплопроизводительности. Благодаря наличию дополнительных патрубков для забора воздуха для горения можно реализовать режим

работы, независимый от воздуха в помещении. Благодаря оптимизации нагревательных поверхностей и целевому подводу воды достигается высокий стандартизованный коэффициент использования и малое гидравлическое сопротивление.

Газовые конденсационные котлы конструктивной серии Logano plus GB402 испытаны по DIN EN 13836, DIN EN 15417 и DIN EN 15420 и снабжены маркировкой знаком CE.

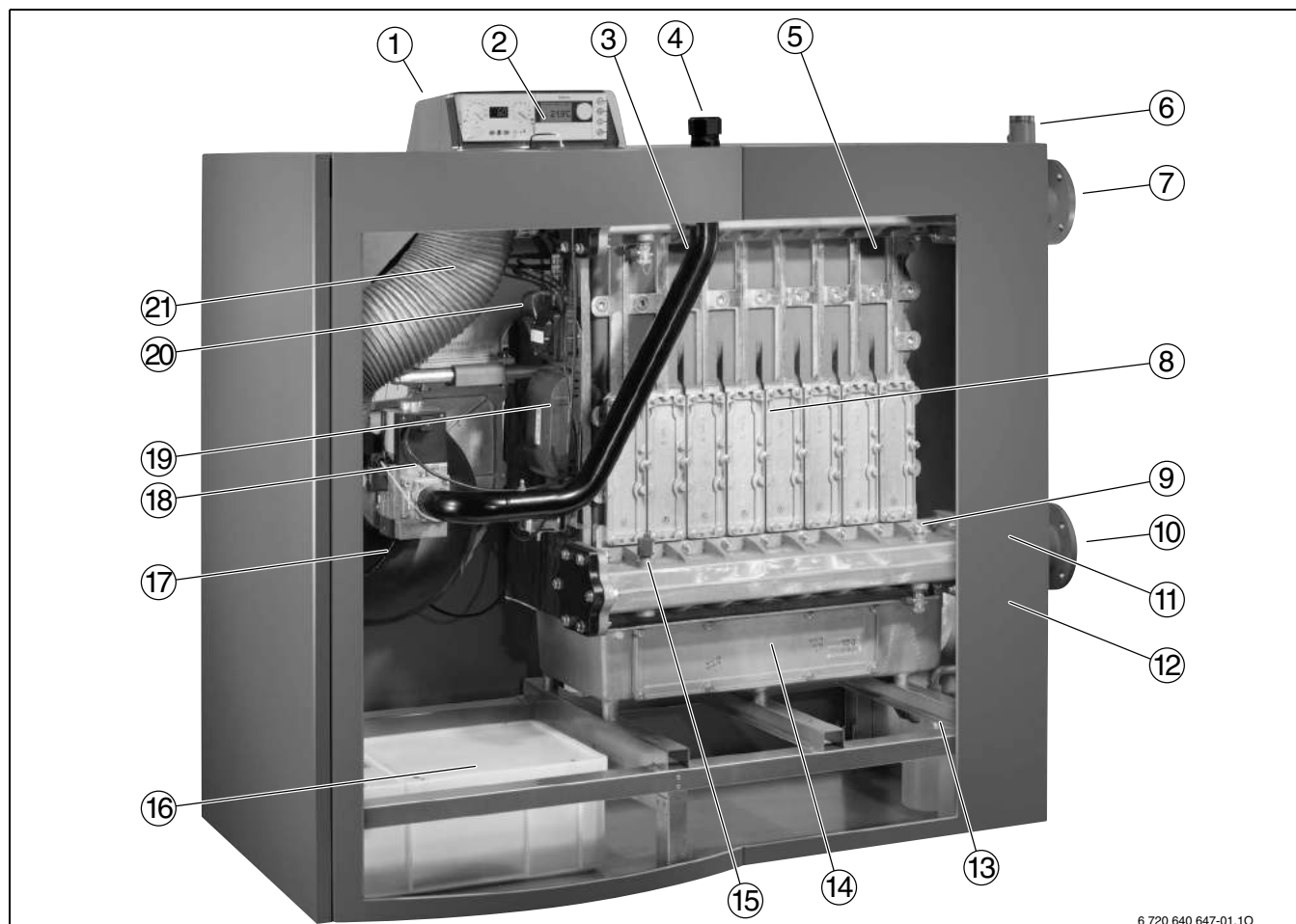


Рис. 1 Общий вид Logano plus GB402

- | | | | |
|----|--|----|---|
| 1 | Патрубок забора воздуха (скрыт, опционально) | 17 | Вентилятор |
| 2 | Регулирующее устройство (EMS) | 18 | Газовая арматура |
| 3 | Датчик температуры воды в котле (скрыт) | 19 | Цифровой автомат горения (SAFE) |
| 4 | Подключение газа | 20 | Газовая горелка с предварительным смешиванием |
| 5 | Датчик температуры подающей линии | 21 | Воздухозаборная труба |
| 6 | Предохранительный отвод подающей линии | | |
| 7 | Подающий трубопровод котла | | |
| 8 | Теплообменник с проемами для чистки | | |
| 9 | Датчик температуры обратной линии | | |
| 10 | Обратный трубопровод котла | | |
| 11 | Предохранительный отвод обратной линии (скрыт) | | |
| 12 | Выпуск дымовых газов (скрыт) | | |
| 13 | Сифон | | |
| 14 | Поддон для конденсата с отверстием для чистки | | |
| 15 | Датчик давления воды | | |
| 16 | Устройство нейтрализации (опционально) | | |

2.2 Способ поставки

Logano plus GB402 собран на заводе-изготовителе и поставляется с регулировкой на природный газ марки E или LL.

Благодаря этому производится быстрое и простое подключение к отопительной системе.

Переоборудование на другой тип газа производится быстро и без применения дополнительных деталей и узлов.

2.3 Размеры и технические данные GB402

2.3.1 Размеры

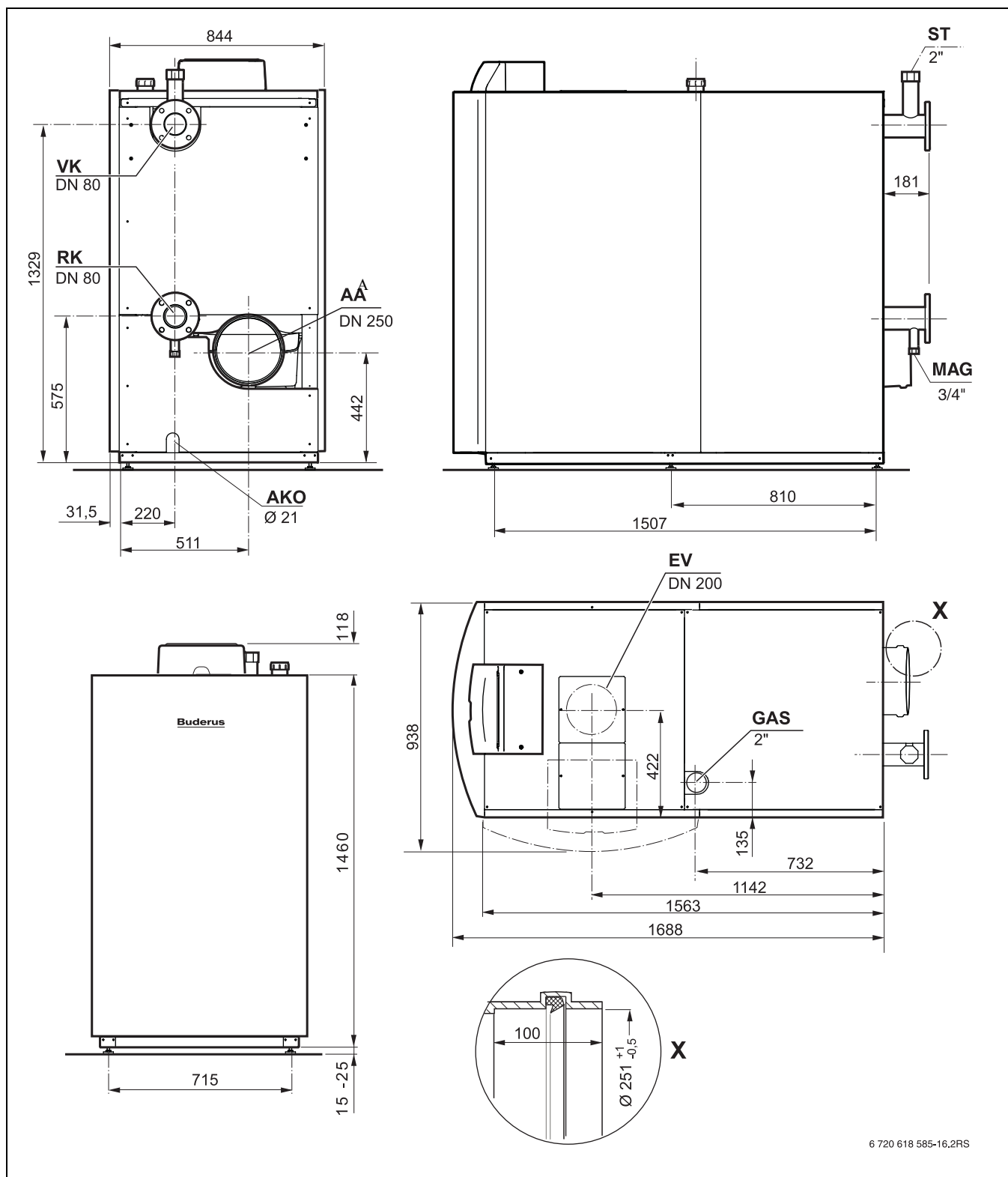


Рис. 2 Размеры и подключение Logano plus GB402 (размеры в мм)

AA Выход дымовых газов

AKO Слив конденсата

EV Подача воздуха на горение (только при заборе наружного воздуха)

GAS Подключение газа

RK Обратный трубопровод котла

ST Подключение предохранительного клапана или предохранительной группы

VK Прямой трубопровод котла

2.3.2 Технические данные

	Ед. изм.	Типоразмер котла (обозначение мощности)				
		GB402-320-5	GB402-395-6	GB402-470-7	GB402-545-8	GB402-620-9
Номинальная тепловая нагрузка	кВт	61,0 - 304,8	75,2 - 376,2	89,5 - 447,6	103,8 - 519,0	118,0 - 590
Номинальная теплопроизводительность при температуре 80/60°C	кВт	58,9 - 297,2	72,6 - 367,4	85,2 - 435,8	100,7 - 507,0	114,9 - 577,1
Номинальная теплопроизводительность при температуре 50/30°C	кВт	66,7 - 320,0	80,5 - 395,0	95,6 - 468,2	113,0 - 545,0	127,6 - 621,4
Коэффициент использования котла при максимальной мощности при температуре 80/60°C	%	97,5	97,6	97,6	97,7	98,0
Коэффициент использования котла при максимальной мощности при температуре 50/30°C	%	105,1	105,0	104,6	105,0	105,3
Стандартизованный коэффициент использования для кривой нагрева 75/60°C	%	106,0	106,3	106,6	106,3	106,4
Стандартизованный коэффициент использования для кривой нагрева 40/30°C	%	109,6	109,4	109,7	109,3	110,4
Резервный расход тепла при превышении температуры 30 / 50 К	%	0,33 / 0,20	0,27 / 0,16	0,14 / 0,23	0,20 / 0,12	0,11 / 0,17
Отопление						
Объем котловой воды	л	47,3	53,3	59,3	65,3	75,3
Сопrotивление водяного контура котла при Δt 20 К	мбар	99	105	95	108	113
Максимальная температура подающей линии в режиме работы отопления/приготовления горячей воды	°C	85				
Предельная температура подающей линии / Предохранительный температурный ограничитель	°C	100				
Максимально допустимое рабочее давление	бар	6				
Подсоединения труб						
Подключение газа	дюймы	2				
Подключение сетевой воды	DN/мм	80				
Подключение конденсата	дюймы	¾				
Данные по отводу дымовых газов						
Подключение отвода дымовых газов	мм	250				
Количество конденсата для природного газа G20, 40/30°C	л/ч	30,8	39,2	46,2	55,9	64,7
Массовый поток дымовых газов полная / частичная нагрузка	г/с	142,4 / 28,7	174,5 / 36,8	207,1 / 40,6	240,6 / 48,0	271,9 / 53,2
Температура дымовых газов 50/30°C полная / частичная нагрузка	°C	45 / 30				
Температура дымовых газов 80/60°C полная / частичная нагрузка	°C	65 / 58				
Содержание CO ₂ , природный газ E/LL полная / частичная нагрузка	%	9,1 / 9,3				
Нормативный коэффициент эмиссии CO / NO _x	мг/кВтч	20 / 40				
Остаточный напор на выходе из котла (система дымовых газов и забора воздуха для горения)	Па	100				
Система отвода дымовых газов						
Тип конструкции (согласно Правил DVGW)	–	B ₂₃ , B _{23P} (режим забора воздуха из помещения) C ₁₃ , C ₃₃ , C ₄₃ , C ₅₃ , C ₆₃ , C ₈₃ , C ₉₃ (режим забора воздуха снаружи)				
Электротехнические данные						
Тип защиты	–	IPX0D				
Питающее напряжение/частота	В/Гц	230/50 Гц				
Электрическая потребляемая мощность полная / частичная нагрузка	Вт	395 / 40	449 / 45	487 / 42	588 / 45	734 / 49
Защита от удара электрическим током	–	Класс защиты 1				
Максимально допустимый ток предохранителя	А	10				
Размеры и масса устройства						
Габаритные размеры ширина × глубина × высота	мм	781 × 1740 × 1542				
Масса (без облицовки)	кг/кг	410	438	465	493	520

Таблица 1 Технические данные

Типоразмер котла	Природный газ Н (G20) Число Воббе 14,9 кВтч/м ³ Расход газа в м ³ /ч	Природный газ L (DE) Число Воббе 12,8 кВтч/м ³ Расход газа в м ³ /ч
320	32,3	34,3
395	39,8	42,4
470	47,4	50,4
545	55,0	58,4
620	62,5	66,5

Таблица 2 Расход газа (при температуре газа 15°C и давлении воздуха 1013 мбар)

Давление газа Р перед газовой арматурой, мбар	Категория газа	Тип газа, на который произведена регулировка на заводе-изготовителе или в объем поставки входит комплект для переоборудования	Отрегулировано на давление газа при выпуске с завода-изготовителя, мбар ¹⁾
20	I _{2ELL}	G20/G25	20

Таблица 3 Категория газа и давление при подключении

1) Газоснабжающее предприятие должно обеспечить заданные значения минимального и максимального давления (согласно национальным нормам и правилам для сетей газоснабжения общего пользования).

2.4 Гидравлическое сопротивление водяного контура

Гидравлическое сопротивление водяного контура — разность давлений между подающей и обратной линиями конденсационного отопительного котла. Оно зависит от типоразмера котла и объемного расхода сетевой воды.

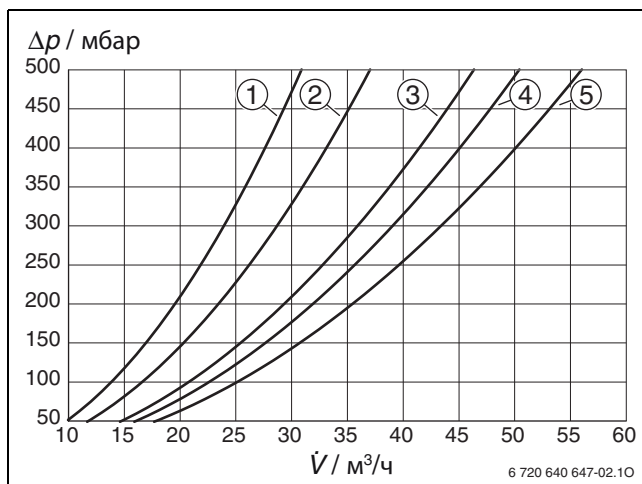


Рис. 3 Гидравлическое сопротивление водяного контура Logano plus GB402

- 1 Logano plus GB402-320
- 2 Logano plus GB402-395
- 3 Logano plus GB402-470
- 4 Logano plus GB402-545
- 5 Logano plus GB402-620

Δp Гидравлическое сопротивление
 \dot{V} Объемный расход

2.5 Коэффициент использования котла

Коэффициент использования котла η_K выражает отношение теплоты, воспринятой теплоносителем, к теплоте, вырабатываемой горелкой, в зависимости от нагрузки котла.

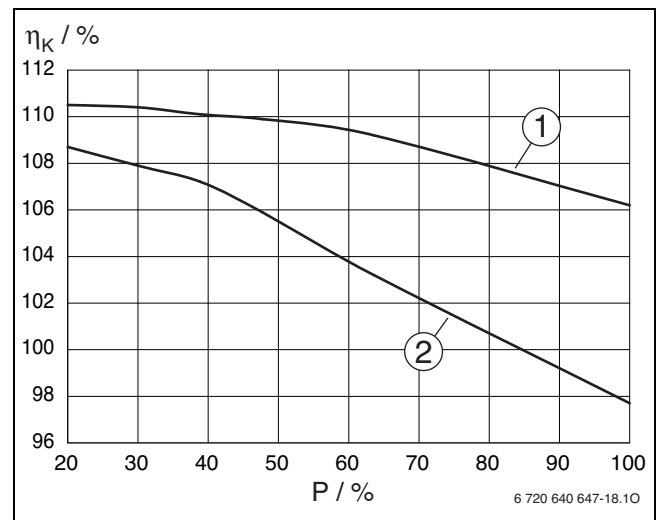


Рис. 4 Коэффициент использования котла в зависимости от нагрузки котла (среднее значение по конструктивной серии)

- 1 Соотношение температур 40/30
 - 2 Соотношение температур 75/60
- η_K Коэффициент использования котла
Р Нагрузка котла

2.6 Потери, связанные с поддержанием готовности к работе

Потери, связанные с поддержанием готовности к работе q_B — часть тепловой мощности горения, необходимая для получения предварительно заданной температуры котловой воды. Причиной этих потерь является охлаждение отопительного котла вследствие излучения и конвекции во время нахождения в режиме готовности к работе (состояние простоя горелки). Излучение и конвекция способствуют непрерывному переходу части тепловой энергии от поверхности отопительного котла в окружающий воздух. Дополнительно к этим поверхностным потерям отопительный котел может незначительно охлаждаться из-за пониженного давления в трубопроводе отвода дымовых газов. Благодаря оптимальной теплоизоляции блока котла потери, связанные с поддержанием готовности к работе котла Logano plus GB402, очень малы.

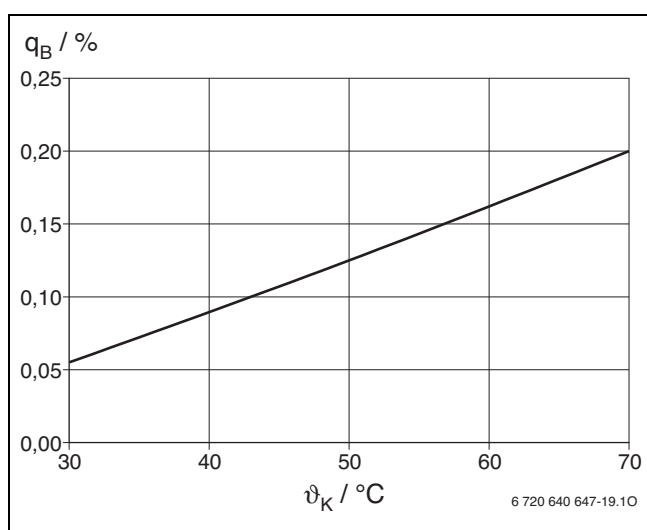


Рис. 5 Потери, связанные с поддержанием готовности к работе, отнесенные на номинальную тепловую нагрузку котла при температуре в помещении 20°C, в зависимости от средней температуры котла

q_B Потери, связанные с поддержанием готовности к работе
 ϑ_K Средняя температура котловой воды

2.7 Температура дымовых газов

Температура дымовых газов ϑ_A — температура, измеренная в дымовой трубе на выходе дымовых газов из котла. Она не зависит от температуры в обратной линии.

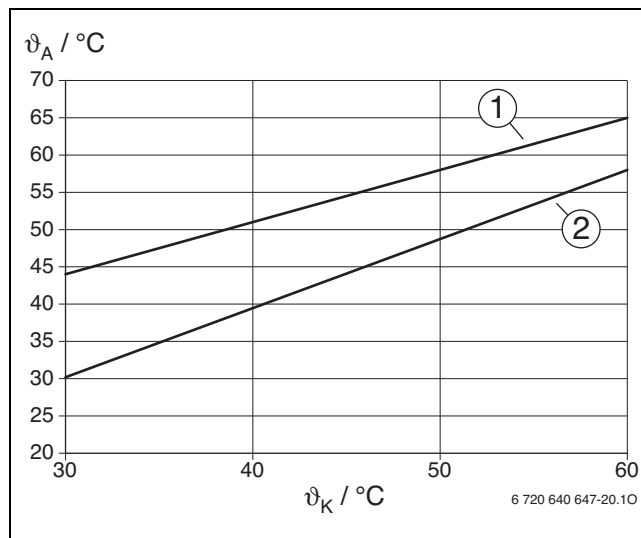


Рис. 6 Температура дымовых газов в зависимости от температуры в обратном трубопроводе котла (среднее значение по конструктивной серии)

- 1 Полная нагрузка
- 2 Частичная нагрузка
- ϑ_K Температура в обратном трубопроводе котла
- ϑ_A Температура дымовых газов

2.8 Коэффициент пересчета на другие значения системной температуры

В таблицах с техническими данными газового конденсационного котла Logano plus GB402 приведены значения номинальной мощности при системной температуре 50/30°C и 80/60°C.

При расчете номинальной мощности при других значениях системной температуры необходимо учитывать коэффициент пересчета.

Пример

Для газового конденсационного котла Logano plus GB402 с номинальной мощностью 470 кВт при системной температуре 50/30°C необходимо определить номинальную теплопроизводительность при системной температуре 70/50°C. При температуре обратной линии 50°C коэффициент пересчета составляет 0,93. Следовательно, номинальная теплопроизводительность составляет при 70/50°C 437 кВт.

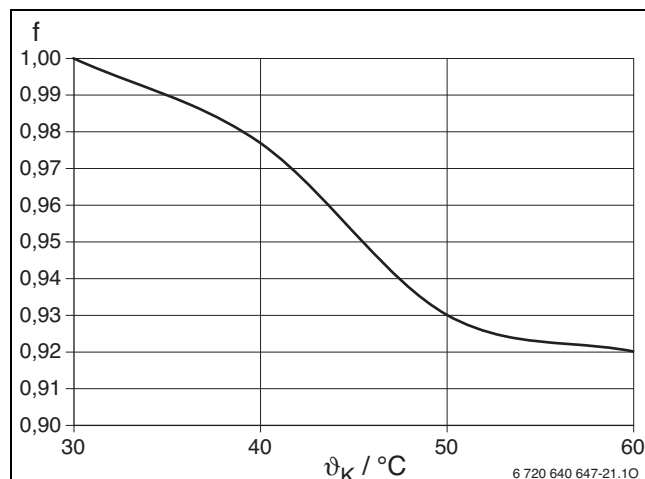


Рис. 7 Коэффициент пересчета при другом значении температуры обратной линии

f Коэффициент пересчета
 t_k Температура в обратной линии котла

2.9 Наиболее часто запрашиваемые параметры котловой установки согласно DIN V 4701-10 или DIN 18599

	Q_n 50/30	Q_n 80/60	$\eta_{100\%}$	$\eta_{30\%}$	$\eta_{B,70}$	P_{HE} 100 %	P_{HE} 30 %
	кВт	кВт%	%	%	%	Вт	Вт
GB402-320	320,0	297,2	97,5	108,0	0,33	445	53
GB402-395	395,0	367,4	97,6	107,9	0,27	449	56
GB402-470	468,2	435,8	97,6	107,8	0,23	487	53
GB402-545	545,0	507,0	97,7	108,3	0,19	588	60
GB402-620	621,4	577,1	97,8	108,3	0,17	734	66

Таблица 4

2.10 Транспортные установочные размеры

Минимальные транспортные размеры

	Ед. изм.	GB402-470	GB402-620
Минимальная глубина	мм	1740	
Минимальная ширина	мм	781	
Минимальная высота	мм	1542	
Минимальная масса	кг	465	520

Таблица 5 Минимальные транспортные размеры Logano plus GB402

Установочные размеры

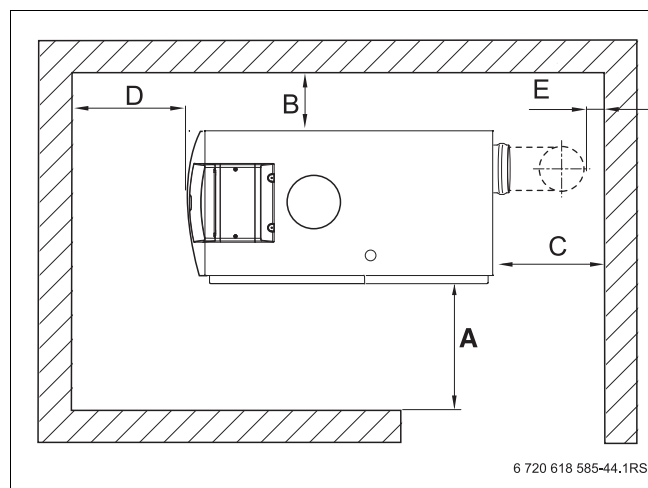


Рис. 8 Расстояния от стен в месте установки

Размер	Расстояние от стен, мм	
	минимальное	рекомендуемое
A	700	1000
B	150	400
C ¹⁾	–	–
D	700	1000
E ¹⁾	150	400

Таблица 6 Рекомендуемые и минимальные расстояния от стен (размеры в мм)

1) Размер зависит от установленной системы удаления дымовых газов

Для установки отопительного котла необходимо соблюдать указанные минимальные размеры. Для упрощения проведения работ по монтажу, техническому и сервисному обслуживанию необходимо соблюдать указанные расстояния от стен.

3 Газовая горелка

3.1 Горелка и цифровой автомат горения

На газовом конденсационном котле Logano plus GB402 применяется модуляционная газовая горелка с предварительным смешиванием со сниженным выбросом вредных веществ. Газовая горелка состоит из вентилятора, газовой арматуры и нескольких стержней горелки.

Характеристики

- Эмиссия вредных веществ, $\text{NOX} < 40 \text{ мг/кВтч}$ и $\text{CO} < 20 \text{ мг/кВтч}$ (нормативный коэффициент эмиссии) в соответствии с лучшими классами эмиссии — класс 5 по стандарту DIN EN 483
- Может использоваться с природным газом E и LL
- Возможно быстрое переоборудование на другие типы природного газа
- Большой диапазон модуляции 1:5

Цифровой автомат горения

- Цифровой автомат горения SAFe
- Регулировка и контроль работы горелки
- Функции безопасности при работе отопительного котла
- Параметрирование и выдача кодов неисправностей через систему регулирования Logamatic EMS или Logamatic 4000
- Индикация и считывание сообщений о работе, техническом обслуживании и неисправностях через сервисную диагностическую систему (SDS)
- Возможность подключения внешних регулирующих устройств, (например, DDC) через функциональный модуль с входом 0-10 В (опция)
- Управление котла по мощности и температуре через функциональный модуль с входом 0-10 В

3.2 Функция горелки

Максимальное значение ΔT между температурой подающей и обратной линий составляет при номинальной мощности 30 К.

Начиная с $\Delta T = 30 \text{ К}$, мощность горелки модулируется вплоть до минимальной, если отсутствует съём тепла. После продолжения роста ΔT и превышения 40 К котел отключается.

При слишком большом значении ΔT котел, вследствие предохранительного отключения, не может развивать максимальную мощность.

Ограничение максимального соотношения температур служит для безопасности и сохранности теплообменника. Необходимо учитывать особенности отопительного котла при проектировании системы.

4 Нормативы и эксплуатационные условия

4.1 Извлечения из правил

Газовые конденсационные котлы Logano plus GB402 отвечают требованиям стандартов DIN EN 13836, DIN EN15417 и DIN EN 15420, директив ЕС по эффективности, по газовому оборудованию и по электромагнитной совместимости для низковольтных устройств.

При монтаже и эксплуатации установки необходимо учитывать требования следующих нормативных документов:

- норм и правил строительного надзора
- действующего законодательства
- требований местных органов власти

Монтаж, подключение газа, систем отвода дымовых газов, ввод в эксплуатацию, подключение электроэнергии, техническое обслуживание и ремонт должны производиться только специализированными сертифицированными предприятиями.

Согласование

Собранная установка должна быть предъявлена местному газоснабжающему предприятию и им согласована.

Рекомендуется еще на стадии проектирования получить в компетентных органах надзора согласование соответствия отопительного котла системе отвода дымовых газов.

Перед вводом в эксплуатацию необходимо проинформировать соответствующий согласующий орган. При необходимости следует получить региональное разрешение на эксплуатацию системы отвода дымовых газов и слив конденсата в канализационную сеть общего пользования.

Инспекция / техническое обслуживание

Установка подлежит периодическому техническому обслуживанию и чистке (в обычных условиях эксплуатации рекомендуется чистить теплообменник каждые два года). Установку в целом необходимо ежегодно подвергать проверке на работоспособность.

Для обеспечения безопасной и экономичной работы необходимо периодически проводить осмотры и работы по техническому обслуживанию.

4.2 Топливо

Газовые конденсационные котлы Logano plus GB402 предназначены для работы на природном газе типа E или LL. Параметры газа должны отвечать требованиям рабочего листа G 260 DVGW. Промышленный серный газ, и газ, содержащий серу, для работы газовой горелки котла не пригоден.

Давление подачи газа должно находиться в указанных для каждого типа газа пределах. Давление на входе — давление истечения в месте подключения газа к котлу при номинальной мощности.

Тип газа	Давление подключения, мбар		
	P _{min}	P _{Nenn}	P _{max}
Природный газ E	17	20	25
Природный газ LL	17	20	25

Таблица 7 Давление подключения для различных типов газа

Регулятор давления газа

Если давление подключения используемого типа газа составляет более 25 мбар, необходимо использовать регулятор давления газа FRS (опция). Регулятор давления

газа выбирают в зависимости от типоразмера котла и имеющегося давления на подключении (см. табл. 8).

Давление подключения, мбар	Типоразмер котла / Мощность, кВт				
	320	395	470	545	620
до 50	FRS 510	FRS 510	FRS 510	FRS 515	FRS 515
50 - 100	FRS 507	FRS 507	FRS 507	FRS 510	FRS 510
100 - 150	FRS 507	FRS 507	FRS 507	FRS 507	FRS 510
150 - 200	FRS 505	FRS 507	FRS 507	FRS 507	FRS 510
200 - 250	FRS 505	FRS 505	FRS 507	FRS 507	FRS 510
250 - 300	FRS 505	FRS 505	FRS 507	FRS 507	FRS 510

Таблица 8 Расчетная таблица для регулятора давления газа FRS для GB402

4.3 Эксплуатационные условия

ΔT_{\max}	Минимальный объемный расход воды	Максимальный объемный расход воды	Минимальная температура котловой воды	Перерыв в работе	Регулирование отопительного контура со смесителем	Минимальная температура в обратной линии
30 К	требования отсутствуют	определяется по $\Delta T = 8 \text{ К}$		требования отсутствуют		Для передачи максимальной мощности требуется $\Delta T < 30 \text{ К}$

Таблица 9 Эксплуатационные условия Logano plus GB402

4.4 Воздух для горения

Воздух для горения не должен содержать пыли в высокой концентрации и галогенных соединений. В противном случае могут возникать повреждения топочной камеры и нагревательных поверхностей. Особенно агрессивными с точки зрения образования коррозии являются галогенные соединения, содержащиеся в аэрозольных упаковках, разбавителях, чистящих, обезжиривающих средствах и растворителях.

Подвод воздуха для горения должен быть выполнен так, чтобы в него не всасывался воздух, отходящий от химической чистки или окрасочных устройств. Особые требования предъявляются к воздуху для горения в помещении установки котла.

Котел Logano plus GB402 подготовлен для забора воздуха для горения снаружи. С помощью комплекта для подключения можно организовать забор воздуха снаружи. Это является целесообразным при возможном загрязнении воздуха для горения.

При заборе воздуха снаружи и подаче через имеющуюся шахту необходимо соблюдать следующее:

Если воздух для горения всасывается через существующую дымовую трубу, к которой ранее были подсоединены топочные устройства, использовавшие в качестве топлива мазут или твердое топливо, или же если в ней имеет место загрязненность пылью от раствора кладки,

дымовую трубу необходимо тщательно очистить перед монтажом системы отвода дымовых газов. Если и после чистки будет возможно наличие пыли, остатков продуктов горения мазута или твердого топлива, необходимо предусмотреть отдельный воздухопровод для забора воздуха для горения или найти альтернативное решение.

4.5 Подача воздуха для горения

Исполнение помещения для установки котла и установка оборудования осуществляется в соответствии с требованиями местных органов надзора.

Для систем с забором воздуха из помещения с общей теплопроизводительностью свыше 50 кВт подача воздуха для горения считается достаточной, если проем, ведущий наружу, имеет сечение в свету не менее 150 см^2 (с добавлением по 2 см^2 на каждый дополнительный киловатт сверх 50 кВт номинальной теплопроизводительности).

Потребное поперечное сечение можно разделить максимум на две части; его размеры должны быть определены по аэродинамическим параметрам воздушного потока.

Основные требования

- Проемы для забора воздуха для горения и воздухопроводы не должны чем-либо закрываться или

перекрываются, если соответствующие предохранительные устройства не обеспечивают возможность эксплуатации только при свободном доступе воздуха для горения

- Требуемое поперечное сечение проемов для подачи воздуха не должно уменьшаться путем установки заслонок или решеток
- Достаточность подачи воздуха для горения может быть подтверждена и другими способами.

4.6 Качество воды

Так как для теплопередачи практически отсутствует чистая вода, необходимо следить за ее качеством. Низкое качество воды вызывает повреждение систем отопления вследствие образования котлового камня и коррозии.

Установку необходимо заполнять только чистой водопроводной водой согласно следующим требованиям.

Для защиты устройств от известковых отложений в течение всего срока службы и обеспечения экономичности эксплуатации общее количество солей жесткости в сетевой и подпиточной воде должно быть ограничено.

Для определения допустимого количества заливаемой воды в зависимости от ее качества служат приведенные ниже принципы расчета или, как альтернатива, данные, приведенные в диаграммах.

4.6.1 Проверка максимального количества заливаемой воды в зависимости от ее качества

Расчет

В зависимости от общей мощности котла и соответствующего ей общего объема воды предъявляются те или иные требования к сетевой и добавляемой воде. Расчет максимального количества воды без обработки для установок с общей мощностью котла 600 кВт производится по следующей формуле:

$$V_{\max} = 0,0235 \cdot \frac{Q}{\text{Ca}(\text{HCO}_3)_2}$$

Формула 1 Формула для расчета максимального количества воды, заправляемого без обработки

где:

V_{\max} Максимальное количество воды для заполнения и подпитки за весь срок службы отопительного котла, м³

Q Мощность котла, кВт

$\text{Ca}(\text{HCO}_3)_2$ Концентрация гидрокарбоната кальция, моль/м³

В установках с общей мощностью котла свыше 600 кВт, как правило, требуется водоподготовка.

Данные о концентрации гидрокарбоната кальция ($\text{Ca}(\text{HCO}_3)_2$) в водопроводной воде предоставляет водо-

снабжающее предприятие. Если эти данные не содержатся в анализе воды, концентрацию гидрокарбоната кальция можно рассчитать по карбонатной и кальциевой жесткости следующим образом:

Пример

Расчет максимально допустимого количества воды для заполнения и подпитки V_{\max} для системы отопления с общей мощностью котла 470 кВт.

Данные анализа по карбонатной и кальциевой жесткости в устаревших единицах измерения °dH.

- Карбонатная жесткость: 15,7 °dH
- Кальциевая жесткость: 11,9 °dH

По карбонатной жесткости рассчитывается:

$$\text{Ca}(\text{HCO}_3)_2 = 15,7 \text{ °dH} \times 0,179 = 2,81 \text{ моль/м}^3$$

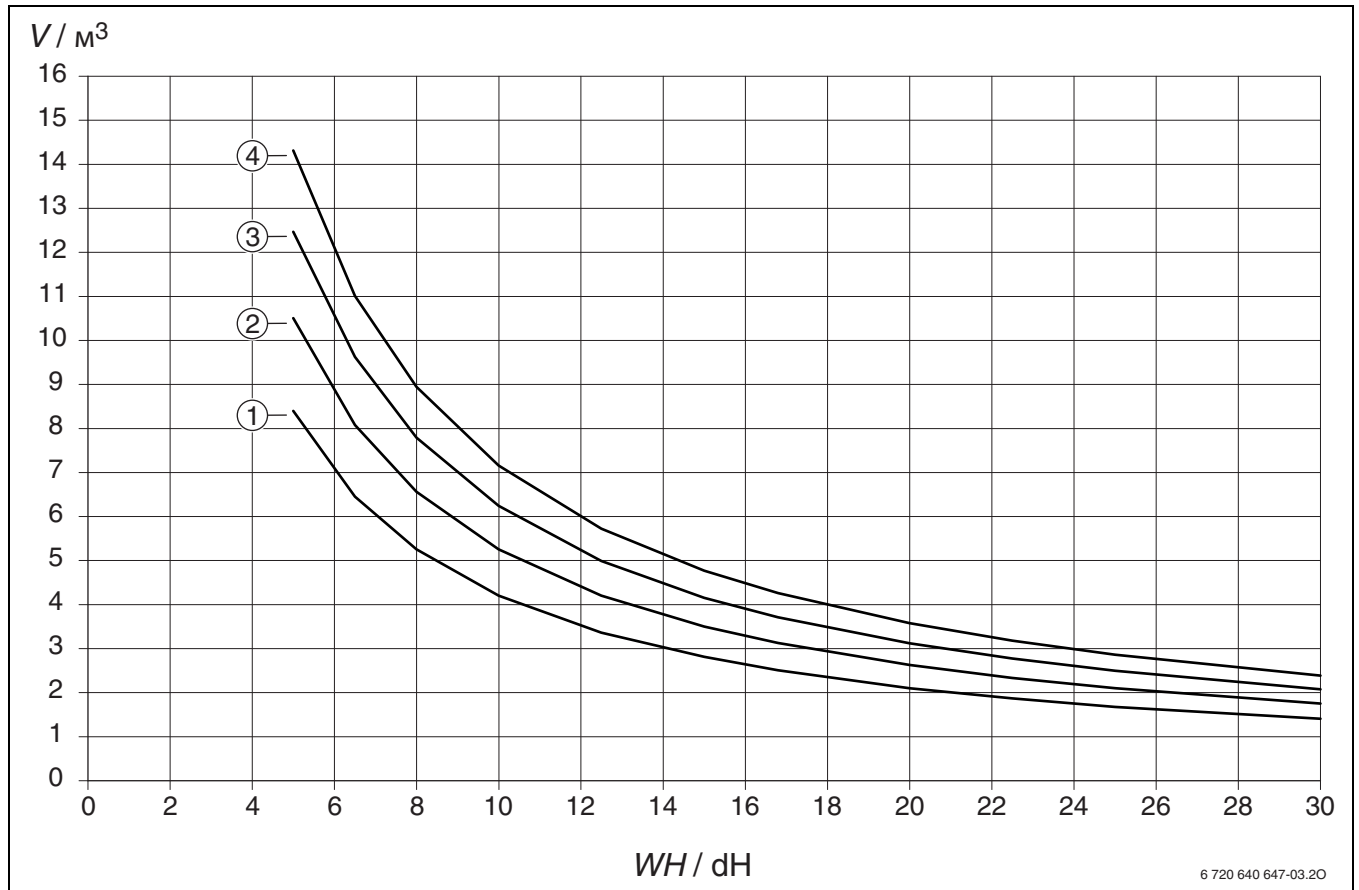
По кальциевой жесткости рассчитывается:

$$\text{Ca}(\text{HCO}_3)_2 = 11,9 \text{ °dH} \times 0,179 = 2,13 \text{ моль/м}^3$$

Наименьшее из двух рассчитанных значений по карбонатной и кальциевой жесткости определяет максимально допустимое количество воды V_{\max} для расчета по формуле 1:

$$V_{\max} = 0,0235 \cdot \frac{470 \text{ кВт}}{2,13 \text{ моль/м}^3} = 5,2 \text{ м}^3$$

Граничные кривые



6 720 640 647-03.20

Рис. 9 Граничные кривые для обработки воды для GB402

- 1 Logano plus GB402-320
- 2 Logano plus GB402-395
- 3 Logano plus GB402-470
- 4 Logano plus GB402-545

V максимальное количество воды для заполнения и подпитки за весь срок службы отопительного котла
WH жесткость воды

Для значений V_{\max} действует:

- ниже граничной кривой — обработка воды не требуется
- выше граничной кривой — обработка воды требуется

4.6.2 Порядок действий в случае, если обработка воды не требуется

Можно заправлять необработанную воду.

4.6.3 Порядок действий в случае, если обработка воды требуется

Если по вышеуказанным условиям требуется обработка воды, необходимо использовать процесс полного умягчения. При общей мощности отопительной установки свыше 600 кВт, как правило, необходимо использовать процесс полного умягчения.

Полное умягчение воды для заполнения и подпитки производится до электропроводности < 10 мкС/см.

Качество добавляемой воды также должно соответствовать заданным параметрам.



Для полного умягчения воды для заполнения и подпитки фирма «Будерус» предлагает поставку или прокат соответствующих картриджей на основе смешанного сорбента различной емкости (см. действующий каталог «Системы центрального отопления» и «Техническая сервисная служба»).

Информация по заполнению системы отопления приведена в технической документации, предоставляемой при продаже, и может быть затребована по необходимости через фирму «Будерус».

Разрешается использовать только технологии водоподготовки и химикаты, допущенные к применению фирмой «Будерус». Более подробную информацию по данному вопросу можно получить по запросу в фирме «Будерус».

4.6.4 Дополнительная защита от коррозии

Повреждения от коррозии возникают, когда в сетевую воду постоянно поступает кислород, например, вследствие недостаточности размеров или неисправности расширительного бака (MAG), или же на открытых системах.

Если система отопления может быть выполнена только открытой, необходимо предусмотреть разделение систем с помощью теплообменника.

4.6.5 Установка в существующую систему отопления / грязеуловители

При установке конденсационного котла в существующую систему отопления в него могут попасть загрязнения, что приводит к перегреву, коррозии и появлению шумов.

Поэтому рекомендуется установка грязеуловителей и устройство по удалению шлама. Они устанавливаются в непосредственной близости от котла в самой нижней точке системы отопления, к ним должен быть обеспечен удобный доступ для чистки во время технического обслуживания.

При установке котла Logano plus GB402 в существующую систему отопления ее необходимо проверить на предмет отсутствия в ней компонентов, которые не пригодны для эксплуатации совместно с алюминиевым котлом. При необходимости производится тщательная чистка котла.

4.6.6 Ориентировочный расчет объема системы

При установке котла в существующую систему отопления часто неизвестен ее объем.

Ориентировочный расчет емкости системы представлен в следующей диаграмме.

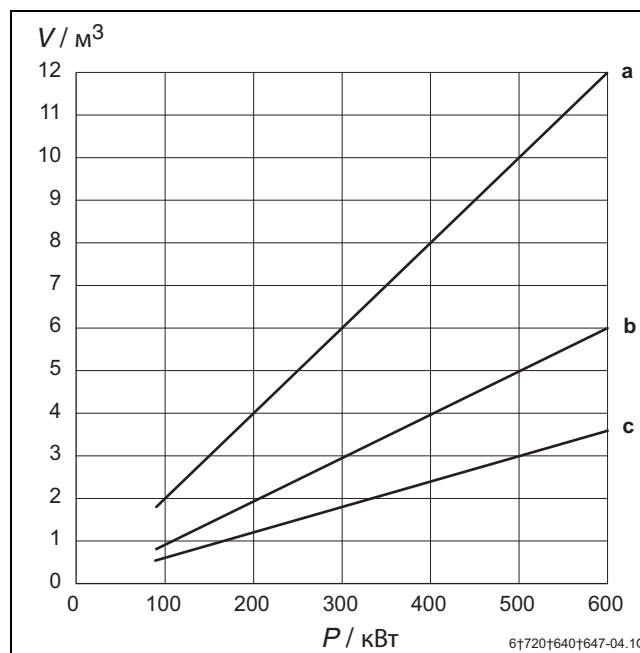


Рис. 10 Ориентировочный объем воды установки при известной мощности системы

- a** стальные / чугунные радиаторы с определением размеров труб для гравитационной системы отопления и теплые полы (20 л/кВт)
- b** панельные радиаторы (10 л/кВт)
- c** конвекторы (6 л/кВт)
- P** общая тепловая мощность системы
- V** объем воды

4.7 Установка топочных устройств

Топочные устройства с общей теплопроизводительностью свыше 100 кВт, в зависимости от требований земельных норм и правил по топочным устройствам (FeuVO), разрешается размещать только в помещениях, отвечающих следующим требованиям:

- использование только по назначению и не для каких-либо иных целей
- отсутствие проемов в другие помещения, кроме дверей
- двери должны закрываться самостоятельно и герметично
- наличие возможности вентиляции

В отклонение от этих требований, топочные устройства разрешается размещать и в других помещениях при выполнении следующих условий:

- данное помещение предназначено именно для этого, и топочное устройство может в нем эксплуатироваться с соблюдением всех правил безопасности
- помещения располагаются в отдельно стоящих зданиях, которые предназначены только для эксплуатации топочных устройств и складирования топлива

Запрещается установка топочных устройств с забором воздуха из помещений:

- на лестничных площадках и в лестничных клетках (например, на путях эвакуации), кроме жилых зданий не более чем с двумя квартирами
- в коридорах и холлах общего пользования, служащих путями эвакуации
- в гаражах

Помещения с вытяжными вентиляционными установками

Установка топочных устройств с забором воздуха из помещения разрешается в помещениях с вытяжными вентиляционными установками только в следующих случаях:

- при исключении предохранительными устройствами одновременной работы топочного устройства и вытяжной вентиляционной установки
- отвод дымовых газов контролируется соответствующими предохранительными устройствами
- дымовые газы отводятся вытяжными вентиляционными установками или контролируется невозможность возникновения опасного разрежения из-за работы этих вентиляционных установок.

Прочие указания по установке топочных устройств приведены в местных нормах и правилах, которые необходимо соблюдать.

4.8 Звукоизоляция

Газовая горелка с предварительным смешиванием котла Logano plus GB402 по сравнению с обычными вентиляторными горелками производит гораздо меньший шум. Поэтому, как правило, каких-либо дополнительных мероприятий по звукоизоляции не требуется. При необходимости можно использовать специальные глушители (см. каталог фирмы «Будерус» «Системы центрального отопления»).

Установочные опоры, входящие в стандартную комплектацию, препятствуют передаче корпусного шума. Кроме этого, рекомендуется установка компенсатора на подающей и обратной линиях, а также уплотнительных манжет на трубах отвода дымовых газов.

Кроме этого, корпусной шум могут вызывать насосы и другие узлы системы. В случае необходимости уменьшить их можно путем установки компенсаторов и прочими мероприятиями. Если этих мер будет недостаточно, при повышенных требованиях к звукоизоляции можно выполнить другие строительные мероприятия.

Воздушный шум в месте установки может быть уменьшен в режиме забора воздуха снаружи.

4.9 Антифриз

Для котлов серии Logano plus GB402 разрешено применение антифриза Antifrogen N. При использовании необходимо учитывать указания предприятия-изготовителя.

При транспортировке жидкостей с вязкостью, отличной от вязкости воды, изменяются гидравлические параметры насосов и трубопроводов. Более подробные данные по расчету насосов приведены в проектной документации предприятий-изготовителей насосного оборудования.



Учитывать информацию по продукту Antifrogen N.

5 Регулирование системы отопления

5.1 Регулирующие устройства

Для работы газового конденсационного котла необходимо регулирующее устройство. Системы управления фирмы «Будерус» имеют модульную конструкцию. Это позволяет производить подбор аппаратуры в соответствии с проектом отопительной системы и учитывать возможности ее расширения.

Для Logano plus GB402 применяются указанные ниже системы управления Logamatic EMS и Logamatic 4000.

Прочие указания по системе управления Logamatic 4000 приведены в проектной документации «Logamatic 4000».

5.2 Система управления Logamatic EMS

5.2.1 Блок управления RC35

Система управления Logamatic EMS в сочетании с блоком управления RC35 регулирует гидравлическую стрелку и непосредственно подключенный контур отопления без смесителя в сочетании с модулями стрелки WM10, три других отопительных контура в сочетании с модулем смесителя MM10, а также приготовление горячей воды с помощью солнечной энергии в сочетании с модулем солнечной энергии SM10. Блок управления RC35 производит регулирование на основе комнатной или наружной температуры, либо на основе наружной температуры с учетом комнатной. Для регулирования по внутренней температуре в помещении или для подключения регулирования по внутренней температуре в эталонном помещении необходимо установить блок управления RC35. Если эталонное помещение не является местом установки блока управления RC35, к его цоколю можно подключить внешний датчик температуры в помещении.

5.2.2 Сигнал 0 – 10 В через модуль сообщений о неисправностях EM10

Модуль сообщений о неисправностях EM10 можно использовать в качестве интерфейса между отопительным котлом и, например, устройствами управления инженерными системами здания.

На основе сигнала 0 – 10 В постоянного тока возможно регулирование по температуре подачи или по мощности (см. рис. 11).

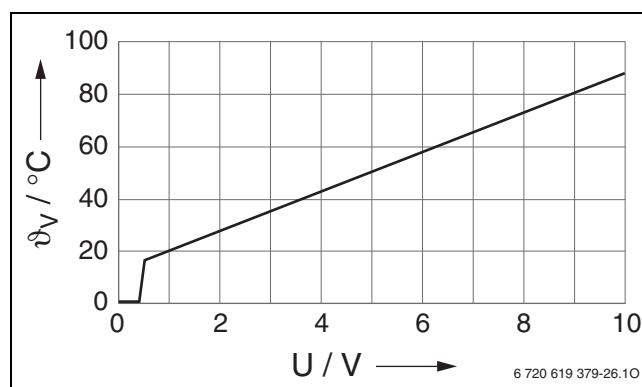


Рис. 11 Характеристика модуля сообщений о неисправностях EM10 (заданные значения)

- U) Входное напряжение
 Δv Температура подающей линии

В комбинации с Logano plus GB402 модуль сигнализации о неисправностях EM 10 имеет две основных функции:

- Управление отопительным котлом с помощью внешнего сигнала 0 – 10 В постоянного тока. Через сигнал 0 – 10 В постоянного тока на отопительный котел передается температура подающей линии (см. рис. 11) или мощность.



Функциональный модуль EM10 может использоваться для управления котлом через сигнал 0 – 10 В постоянного тока только для систем с одним котлом.

В системах с несколькими котлами управление котлом производится через сигнал 0 – 10 В постоянного тока, необходимо использовать регулирующее устройство 4323 с функциональным модулем FM458 или 4121 с функциональным модулем FM456/ 457.

- Выдача сигнала о неисправности с потенциальным сигналом 230 В (сирена, сигнальная лампа, макс. 1 А) и с контактом без потенциала для низковольтного сигнала. Сигнал о неисправности генерируется при наличии следующих причин:
 - неисправность отопительного котла с блокировкой
 - слишком низкое давление воды в системе
 - связь с котлом прервана более чем на пять минут

Управление по температуре подающей линии

Модуль EM10 принимает сигнал 0 - 10 В от системы управления инженерными системами здания и преобразует его в соответствующее значение температуры подающей линии. При этом имеет место линейное соотношение.

Входное напряжение	Температура подающей линии Заданное значение (отопительный котел)	Состояние отопительного котла
V	°C	
0	0	ВЫКЛЮЧЕНО
0,5	0	ВЫКЛЮЧЕНО
0,6	±15	ВКЛЮЧЕНО
5	±50	ВКЛЮЧЕНО
10	±90	ВКЛЮЧЕНО / Максимум

Таблица 10 Управление по температуре подающей линии

Управление по мощности

Модуль EM10 принимает сигнал 0 - 10 В от системы управления инженерными системами здания и преобразует его в соответствующее значение мощности. При этом имеет место линейное соотношение

Входное напряжение	Мощность Заданное значение (отопительный котел)	Состояние отопительного котла
V	°C	
0	0	ВЫКЛЮЧЕНО
0,5	0	ВЫКЛЮЧЕНО
0,6	±6	Низкая нагрузка ¹⁾
5	±50	Частичная нагрузка
10	±100	Полная нагрузка

Таблица 11 Управление по мощности

1) Мощность при низкой нагрузке зависит от типа прибора. Если низкая нагрузка прибора составляет, например, 20%, и управляющий сигнал составляет 1 В (= 10%), заданная мощность меньше низкой нагрузки. В этом случае прибор дает 10% в цикле ВКЛЮЧЕНО/ВЫКЛЮЧЕНО при низкой нагрузке. В данном примере отопительный котел, начиная от заданного значения в 2 В, переходит в длительный режим работы.

5.3 Система управления Logamatic 4121

Система управления Logamatic 4121 рассчитана на эксплуатацию в области низких температур и в конденсационном режиме системы с одним котлом с не более чем двумя контурами отопления со смесителем и приготовлением горячей воды. установок с количеством котлов от двух до четырех необходимо дополнить систему управления Logamatic 4121 с каскадным модулем. При этом функциональные возможности снижаются до одного отопительного контура со смесителем и приготовления горячей воды.

5.4 Система управления Logamatic 4323

Система управления Logamatic 4323 представляет собой модульный цифровой пульт управления, который можно закрепить на стене.

В основной комплектации он применяется в качестве:

- функционального расширения модульной системы управления 4000
- подстанции с управлением сетевым насосом
- независимого регулятора отопительного контура с контролем теплоснабжения со смесителем отопительного контура

Если необходимо применение системы управления Logamatic 4323 совместно с котлом Logano plus GB402, следует использовать стратегический модуль FM458 (в том числе и применении только одного котла). При использовании двух стратегических модулей FM458 могут регулироваться до восьми котлов в каскаде. Свободные разъемы в системе управления могут быть заняты другими функциональными модулями. Датчик наружной температуры и температурный датчик общей подающей линии подключаются к каскадному модулю.

5.5 Сигнал 0 – 10 В через функциональный модуль FM448

Функциональный модуль FM448 может применяться в системах управления Logamatic 4121 и 43xx. С помощью этого модуля можно реализовать задание температуры подающей линии через сигнал 0 – 10 В.

5.6 Сигнал 0 – 10 В через стратегический модуль FM458

Стратегический модуль FM458 может применяться в регулирующих приборах Logamatic 4321 и 4323. С помощью этого модуля можно реализовать задание температуры подающей линии через сигнал 0 – 10 В. Кроме этого, через сигнал 0 – 10 В можно задавать суммарную мощность котельной.

5.7 Шкаф управления Logamatic 4411

Шкаф управления Logamatic 4411 компании «Будерус» является системным решением современной регулирующей техники для комплексных отопительных систем, требующих вариантов управления по различным параметрам установки.

Обслуживающее Вас подразделение (см. заднюю обложку) предоставит консультации при проектировании и предоставит оптимальное системное решение для каждого конкретного случая. Это распространяется также и на программируемые системы управления (оборудование DDC) и управление инженерными системами здания.

5.8 Системы дистанционного управления Logamatic

Система дистанционного управления Logamatic является идеальным дополнением ко всем системам регулирования компании «Будерус». Она состоит из нескольких компонентов программного обеспечения и оборудования и позволяет производить более качественное сервисное обслуживание путем дистанционного контроля. Она может использоваться в жилых домах с квартирами для сдачи внаем, домах отдыха, средних и крупных отопительных установках. Система дистанционного управления Logamatic пригодна для дистанционного контроля, дистанционного задания параметров и диагностики систем отопления. Система может успешно использоваться при разработке концепции теплоснабжения и при заключении договоров инспекции и технического обслуживания.

Подробная информация приведена в проектной документации систем дистанционного управления Logamatic.

5.9 Подключение насосов

Максимальный ток на выходах насосов (выходы насосов отопительного или котлового контуров, накопителя и циркуляционных насосов) не должен превышать значения в 5 А. При этом необходимо учитывать также пусковой ток насоса. При более высокой длительной или пусковой нагрузке насосы необходимо подключать через реле поставки заказчика.

5.10 Модуль эффективности насосов PM10

Модуль эффективности насосов PM10 служит для регулирования частоты вращения модуляционного котлового циркуляционного насоса через сигнал 0 – 10 В. Целью является снижение эксплуатационных расходов за счет повышения эффективности использования процессов горения и экономии электроэнергии. Предусмотренным применением являются одно – или многокотловые установки в комбинации Logano plus GB402 с гидравлической стрелкой или теплообменником для разделения систем.

Регулирующая связь осуществляется в сочетании с модулем стрелки WM10 или Logamatic 4000, а также насосом с интерфейсом 0 – 10 В. На один котел устанавливается один модуль эффективности PM10.

Соответствующие насосы указаны в каталоге продукции фирмы «Будерус».

Питающее напряжение насоса контура котла подается заказчиком.

Для ввода в эксплуатацию модуля PM10 требуется блок управления RC35, который во время текущей эксплуатации не нужен.

Контроль потока

Циркуляционный насос котла может управляться либо в зависимости от разности температур (ΔT – регулируется) или от мощности котла.

При настройке «Разность температур» циркуляционный насос котла управляется таким образом, что имеет место небольшое увеличение температуры подающей линии котла по сравнению с температурой подающей линии гидравлической стрелки (основная настройка по умолчанию = 2,5 К). Это с большой эффективностью препятствует примешиванию в стрелке теплоносителя из подающей линии в обратную линию (повышение температуры обратной воды).

Если вместо гидравлической стрелки установлен теплообменник для разделения системы или распределитель без давления, то модуль PM10 работает в положении «в зависимости от мощности».

При такой настройке частота вращения насоса управляется параллельно мощности.

В системах с несколькими котлами комбинация модуляционных и не модуляционных циркуляционных котловых насосов возможна только при настройке «в зависимости от мощности».

6 Приготовление горячей воды

6.1 Системы

Газовый конденсационный котел Logano plus GB402 может использоваться также и для приготовления горячей воды. Для этого пригодны баки-водонагреватели Logalux от компании «Будерус», которые адаптированы на мощность отопительного котла. Имеются конструкции с расположением «лежа» и «стоя» различных типоразмеров. В зависимости от применения, они могут иметь внутренний или внешний теплообменник.



Передаваемая мощность теплообменника не должна быть меньше минимальной мощности котла, прежде всего при приоритетном приготовлении горячей воды.

Бойлеры могут использоваться по отдельности или в комбинации из нескольких агрегатов. Различные типоразмеры бойлеров и комплекты теплообменников можно комбинировать друг с другом.



На установках с загрузочной системой бойлеров (внешний теплообменник) теплообменник и первичный циркуляционный насос (см. PS1 на рис. 13) должны быть рассчитаны на ΔT 20 К до макс. 25 К.

Поэтому возможно множество системных решений для каждого конкретного случая потребности. При правильном расчете размеров внешнего теплообменника с низкой температурой обратной линии в загрузочной системе могут быть достигнуты высокие значения коэффициента использования.

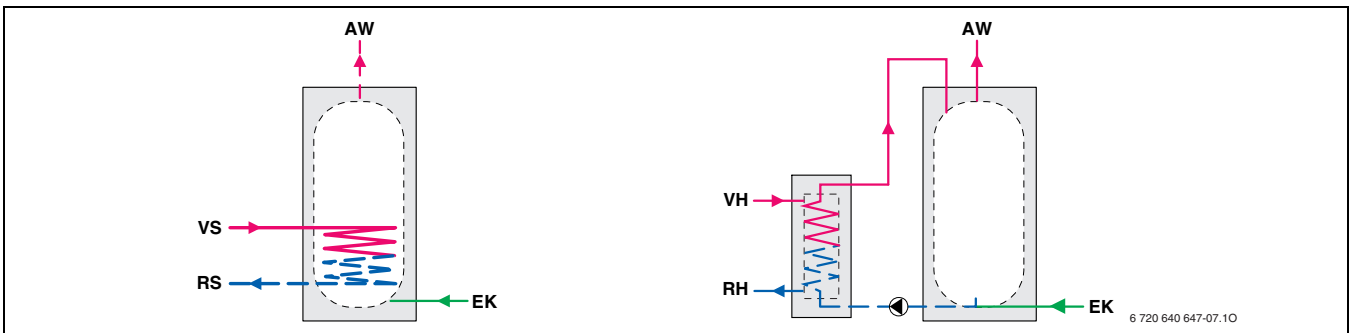


Рис. 12 Системы приготовления горячей воды

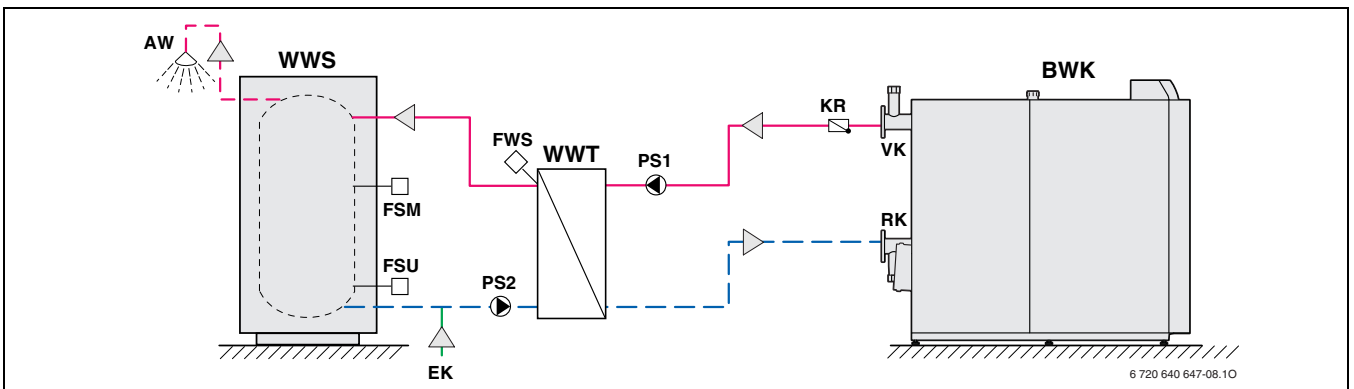


Рис. 13 Заправочная система для приготовления горячей воды

Пояснение к рис. 12 и рис. 13:

WWS Бойлер для внешнего теплообменника
WWT Внешний теплообменник приготовления горячей воды
BWK Газовый конденсационный котел GB402
AW Выход горячей воды
EK Вход холодной воды
FSM Температурный датчик горячей воды в бойлере посередине
FSU Температурный датчик горячей воды в бойлере внизу
FWS Температурный датчик горячей воды в теплообменнике на вторичной стороне
KR Обратный клапан
PS1 Питающий насос бойлера (первичный циркуляционный насос — не модуляционный, настройка исполнительного механизма), расчет: 20 – 25 К

PS2 Питающий насос (вторичная сторона)
RH Обратная линия теплоносителя (к отопительному котлу)
RK Обратный трубопровод котла
RS Обратная линия бойлера
VH Подающая линия теплоносителя (от отопительного котла)
VK Подающий трубопровод котла
VS Подающая линия бойлера



Представлены только схематические изображения!

6.2 Регулирование параметров горячей воды

Температура горячей воды задается и регулируется либо через регулирующее устройство отопительного котла от системы управления Logamatic EMS или 4000 (например, функциональный модуль FM445 для заправки бойлеров) или через регулирующее устройство для приготовления горячей воды. Регулирующее устройство для приготовления горячей воды настраивается на регулирование отопления и дает много возможностей для применения. Подробные указания по данному вопросу приведены в проектной документации по приготовлению горячей воды и по системе управления Logamatic 4000.

6.3 Указания по расчету параметров питающего насоса бойлеров при работе без гидравлической стрелки

Для сведения к минимуму взаимного влияния насосов отопительного контура и загрузки бойлера, при работе без гидравлической стрелки и параллельной работе отопления и приготовления горячей воды питающий насос загрузки бойлера должен быть рассчитан на уменьшенную потребность в горячей воде. Значения по уменьшению потребности в горячей воде соответствующего бойлера приведены в данных документации по продажам или в проектной документации «Баки-водонагреватели».

7 Примеры отопительных систем

7.1 Указания для всех примеров отопительных систем

Примеры, приведенные в данном разделе, содержат рекомендации по гидравлической установке газового конденсационного котла Logano plus GB402 в отопительную систему. Система может быть выполнена с отклонениями от приведенных схем подключения в зависимости от конкретных условий проекта и с учетом требований общих технических норм и правил (см. табл. 9 на стр. 13). Более подробная информация о количестве, оснащении и регулировании отопительного контура, а также по установке бойлеров для приготовления горячей воды и других потребителей и предложения по комбинированию поэтажных станций приведена в соответствующей проектной документации. Информацию о других возможностях построения системы отопления и помощь в проектировании могут предоставить технические консультанты представительств и отделений фирмы «Будерус».

7.1.1 Гидравлическая обвязка

Насосы в отопительном контуре

Типоразмер насосов в отопительном контуре центрального отопления должен быть определен по действующим техническим нормам и правилам.

Насосы в контуре котла

Насосы контура котла в установках с гидравлической стрелкой должны быть установлены в обратный трубопровод котла.

Грязеуловители

Отложения в системе отопления могут привести к местному перегреву, появлению шумов и коррозии. Повреждения, вызванные этими причинами, не являются гарантийными случаями.

Для удаления загрязнений перед монтажом или вводом в эксплуатацию котла новую систему отопления необходимо тщательно промыть. Дополнительно рекомендуется установка грязе- и шламоуловителей.

Грязеуловители удерживают загрязнения и предотвращают появление неисправностей регулирующей арматуры, трубопроводов и отопительного котла. Они устанавливаются в самой нижней точке отопительной установки и должны иметь хороший доступ. При каждом проведении работ по техническому обслуживанию грязеуловители подлежат чистке.

7.1.2 Гидравлическая стрелка

В зависимости от количества воды в первичном или вторичном контуре при применении гидравлической стрелки может произойти снижение температуры подающей линии по сравнению с температурой, обеспечиваемой котлом (см. рис. 14).

Это происходит, когда количество воды на вторичной стороне больше, чем на первичной, что часто используется в конденсационных котлах в целях избежать увеличения температуры обратной линии. После этого происходит снижение максимально возможной температуры

подающей линии. При расчете котла это следует учесть. Указания приведены в таблице 12.

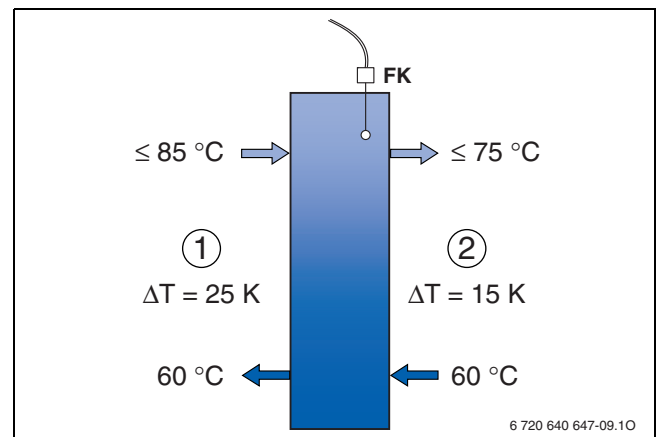


Рис. 14 Применение гидравлической стрелки

- 1 Первичная сторона
- 2 Вторичная сторона
- FK Температурный датчик стрелки



За счет подмешивания в стрелке уменьшается максимальная температура подающей линии!

макс. температура подающей линии котла °C	ΔT на первичной стороне стрелки K	ΔT на вторичной стороне стрелки K	макс. температура подающей линии отопительной системы °C
85	25	10	70
85	25	15	75
85	25	20	80
85	25	25	85
85	20	10	75
85	20	15	80
85	20	20	85
85	15	10	80
85	15	15	85
85	10	10	85

Таблица 12 Максимально возможная температура подающей линии при применении гидравлической стрелки

7.1.3 Насосы

Расчет применяемых заказчиком насосов производится в зависимости от сопротивления установки и котла (см. рис. 3 на стр. 7) и необходимой производительности.

7.1.4 Предохранительное оборудование по DIN EN 12828

В серийном исполнении Logano plus GB402 оснащается устройством распознавания недостаточного количества воды (внутренний датчик давления). Кроме этого, вместо декомпрессионной емкости можно установить дополнительный ограничитель максимального давления. Установка дополнительного предохранительного температурного ограничителя (STB) не требуется.

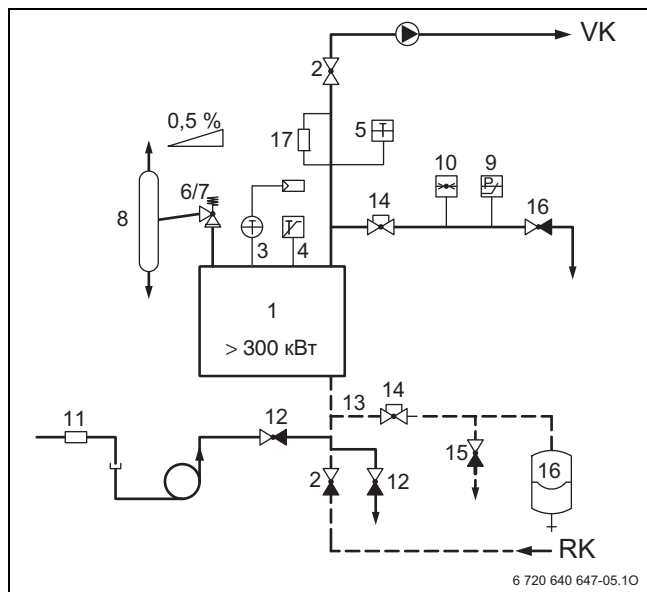


Рис. 15 Предохранительное оборудование по DIN EN 12828 для отопительного котла > 300 кВт, STB < 110°C

- RK** Обратный трубопровод котла
VK Подающий трубопровод котла
- 1 Теплогенератор
 - 2 Запорный клапан подающей / обратной линии
 - 3 Температурный регулятор (серийная комплектация)
 - 4 Предохранительный температурный ограничитель STB (серийная комплектация)
 - 5 Устройство измерения температуры (серийная комплектация)
 - 6 Мембранный предохранительный клапан MSV 2,5/3,0 бар
- или**
- 7 Предохранительный клапан с подъемной пружиной HFS 2,5 бар
 - 8 Декомпрессионная емкость ET в установках > 300 кВт не требуется, если вместо него дополнительно предусматривается установка на каждый котел ограничителя максимального давления. 2-й STB, не требуется
 - 9 Ограничитель максимального давления
 - 10 Манометр
 - 11 Обратный клапан
 - 12 Устройство заполнения и опорожнения котла KFE
 - 13 Расширительный трубопровод
 - 14 Запорное устройство, защищено от случайного закрывания
 - 15 Слив перед MAG (мембранный расширительный бак)
 - 16 Мембранный расширительный бак MAG (DIN EN 13831)
 - 17 Предохранитель недостаточного количества воды (в зависимости от типа конструкции не требуется, в качестве замены служит встроенный датчик давления)

7.1.5 Группа безопасности котла

Для Logano plus GB402 как опция поставляется готовая к подключению группа безопасности котла.

На фирме «Будерус» можно заказать следующие компоненты:

- Распределитель с манометром и автоматическим устройством для удаления воздуха, а также подключение для предохранительного клапана
- Арматурную балку с колпачковым клапаном для подключения двух ограничителей максимального давления и одним дополнительным штуцером для подключения
- Соответствующий предохранительный клапан в различных ступенях по давлению
- Ограничитель максимального давления

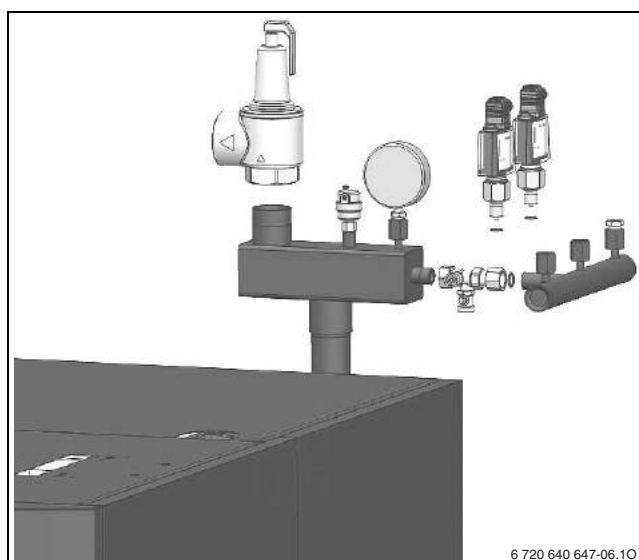


Рис. 16 Группа безопасности котла

7.1.6 Мембранный расширительный бак (MAG)

Для защиты котла можно установить MAG с подсоединением 3/4" обратного трубопровода согласно EN 12828. Другой MAG для защиты системы отопления заказчиком устанавливается на обратной линии системы.

Расчет параметров (объем и предварительное давление) производится по действующим техническим нормам и правилам.

7.2 Logano plus GB402 с Logamatic RC35, один отопительный контур со смесителем, параллельное приготовление горячей воды

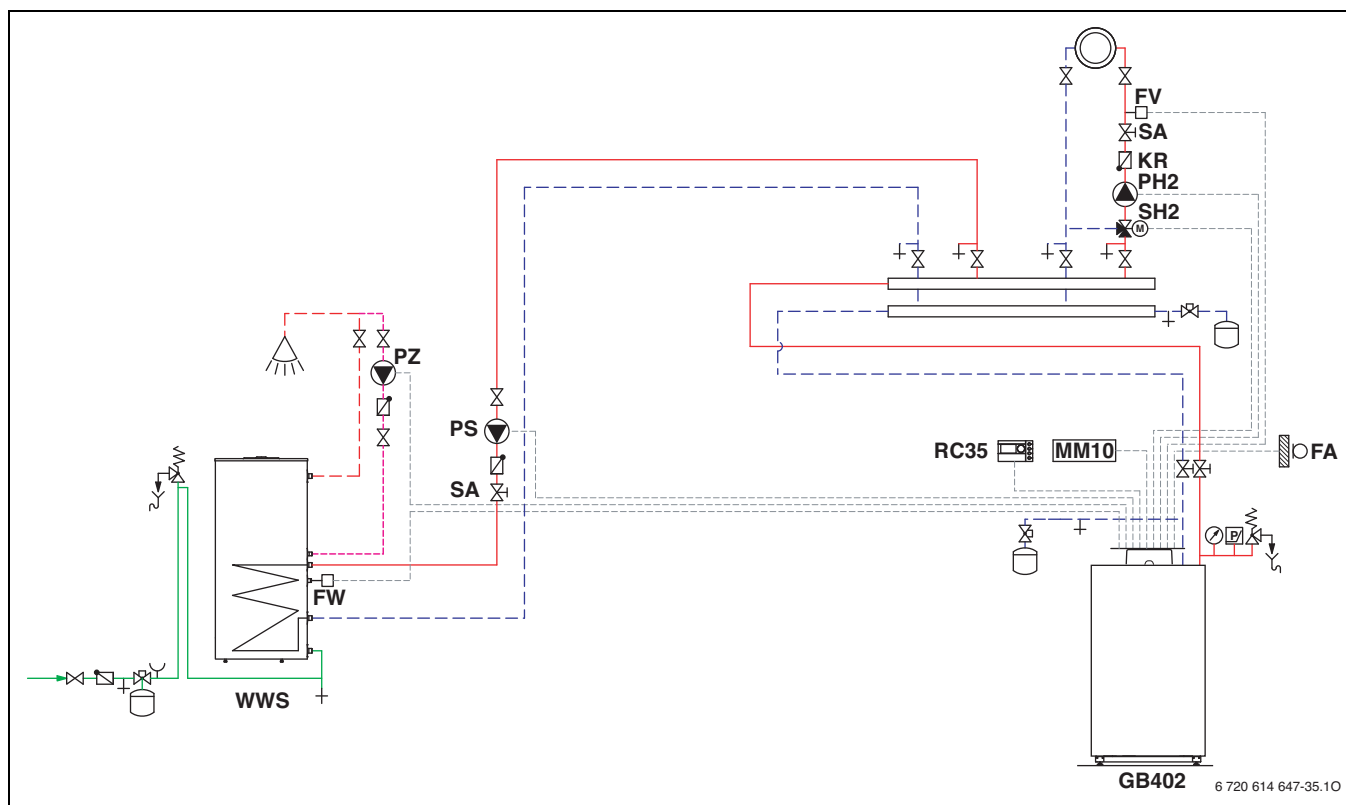


Рис. 17 Гидравлическая схема с отопительным контуром со смесителем

FA	Датчик наружной температуры
FV	Датчик температуры подающей линии
FW	Температурный датчик горячей воды
KR	Обратный клапан
MM10	Смесительный модуль
PH	Насос в контуре отопления (насосы с регулировкой по дифференциальному давлению)
PS	Насос загрузки бойлера
PZ	Циркуляционный насос
RC35	Блок управления
SA	Линейный компенсационный клапан (по желанию)
SH	Исполнительный механизм отопительного контура (смеситель)
WWS	Бойлер Logalux

Область применения

Газовый конденсационный котел Logano plus GB402 с регулированием контура отопления Logamatic RC35

Описание функций

Отопительный контур со смесителем, с регулированием по наружной температуре.

Исполнительные механизмы и насосы в отопительном контуре управляются с помощью регулирующего устройства Logamatic RC35.

Необходимые регулирующие устройства

- Logamatic RC35
- Смесительный модуль MM10
- Температурный датчик горячей воды AS-E

Специальные указания по проектированию

Область применения гидравлической системы без гидравлической стрелки в диапазоне от $\Delta T = 15 - 25$ К (При $\Delta T = 20$ К падение давления в котле составляет примерно 95 мбар – 115 мбар)

ΔT отопительной установки не должно превышать 30 К, начиная с 30К, происходит обратная модуляция котла. Это необходимо учесть при расчете параметров отопительной установки.

Падение давления в котле, включая запорную арматуру, должно составлять не более 130 – 150 мбар. При большем значении падения давления рекомендуется установка гидравлической стрелки.

Необходимо учесть влияние клапана смесителя.

Насос загрузки бойлера должен быть рассчитан по данным уменьшенной потребности в горячей воде бойлера (см. каталог «Будерус»). За счет этого число NL бойлера изменяется незначительно, но гидравлические параметры (падение давления) при параллельной работе отопления и загрузке бойлеров существенно улучшаются.

Рекомендуется установить линейный компенсационный клапан для контура приготовления горячей воды и отопительного контура, чтобы обеспечить заданные гидравлические параметры. Оптимальные гидравлические параметры системы снижают расход электроэнергии насосов с электронным регулированием.

7.3 Logano plus GB402 с Logamatic RC35, от двух до четырех отопительных контуров, параллельное приготовление горячей воды

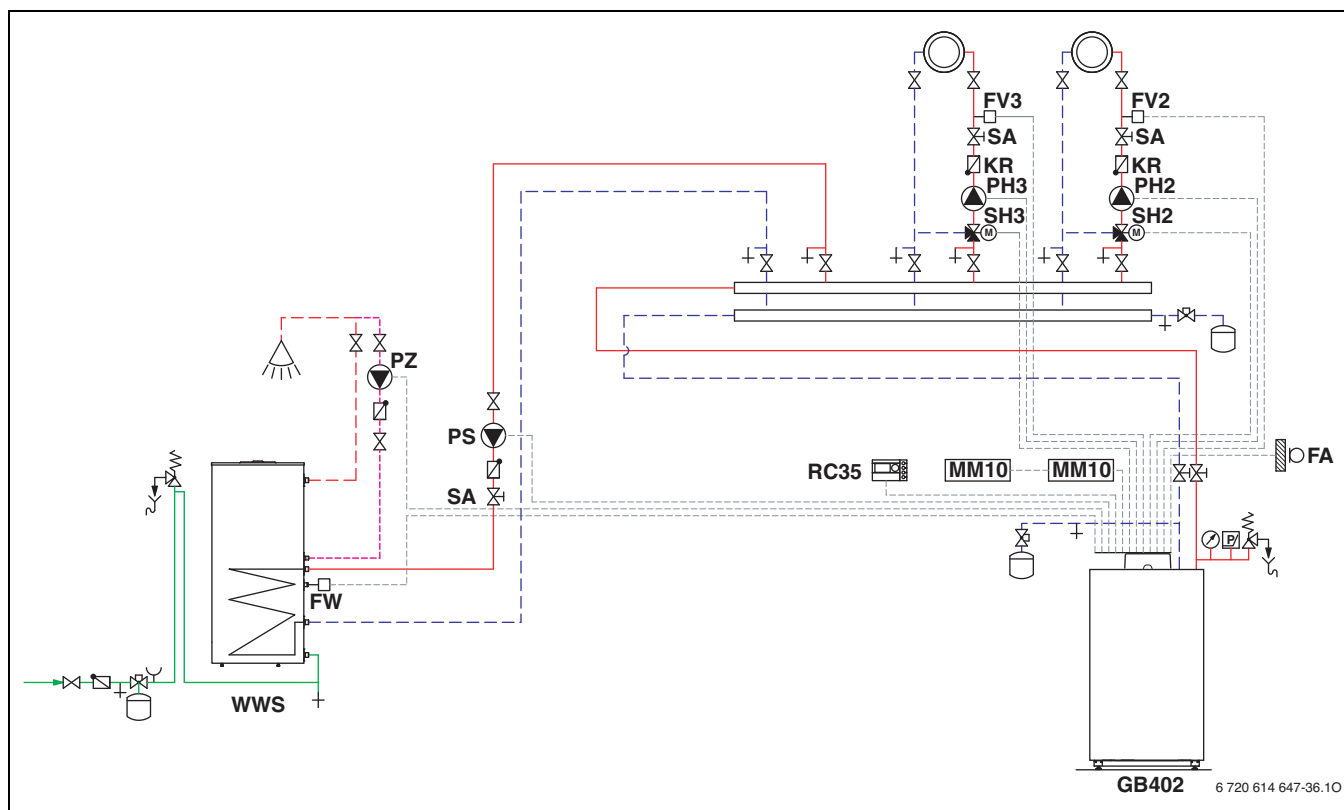


Рис. 18 Гидравлическая схема от двух до четырех отопительных контуров

FA	Датчик наружной температуры
FV	Датчик температуры подающей линии
FW	Температурный датчик горячей воды
KR	Обратный клапан
MM10	Смесительный модуль
PH	Насос в контуре отопления (насосы с регулировкой по дифференциальному давлению)
PS	Насос загрузки бойлера
PZ	Циркуляционный насос
RC35	Блок управления
SA	Линейный компенсационный клапан (рекомендация)
SH	Исполнительный механизм отопительного контура (смеситель)
WWS	Бойлер Logalux

Область применения

Газовый конденсационный котел Logano plus GB402 с регулированием контура отопления Logamatic RC35

Описание функций

Два отопительных контура со смесителем и с регулированием по наружной температуре.

Исполнительные механизмы и насосы в отопительном контуре управляются с помощью регулирующего устройства Logamatic RC35.

Всего возможны один отопительный контур без смесителя и три отопительных контура со смесителем.

Необходимые регулирующие устройства

- Logamatic RC35
- 2 смесительных модуля MM10

- Температурный датчик горячей воды AS-E

Специальные указания по проектированию

Область применения гидравлической системы без стрелки в диапазоне от $\Delta T = 15 - 25$ К (При $\Delta T = 20$ К падение давления в котле составляет примерно 95 мбар – 115 мбар)

ΔT отопительной установки не должно превышать 30 К, начиная с 30К, происходит обратная модуляция котла. Это необходимо учесть при расчете параметров отопительной установки.

Падение давления в котле, включая запорную арматуру, должно составлять не более 130 – 150 мбар. При большем значении падения давления рекомендуется установка гидравлической стрелки.

Насос загрузки бойлера должен быть рассчитан по данным уменьшенной потребности в горячей воде бойлера (см. каталог «Будерус»). За счет этого число NL бойлера уменьшается незначительно, но гидравлические параметры (падение давления) при параллельной работе отопления и загрузке бойлеров существенно улучшаются.

Рекомендуется установить линейный компенсационный клапан для контура приготовления горячей воды и отопительного контура, чтобы обеспечить заданные гидравлические параметры. Оптимальные гидравлические параметры системы снижают расход электроэнергии насосов с электронным регулированием.

7.4 Logano plus GB402 с Logamatic 4121, два отопительных контура со смесителем, параллельное приготовление горячей воды

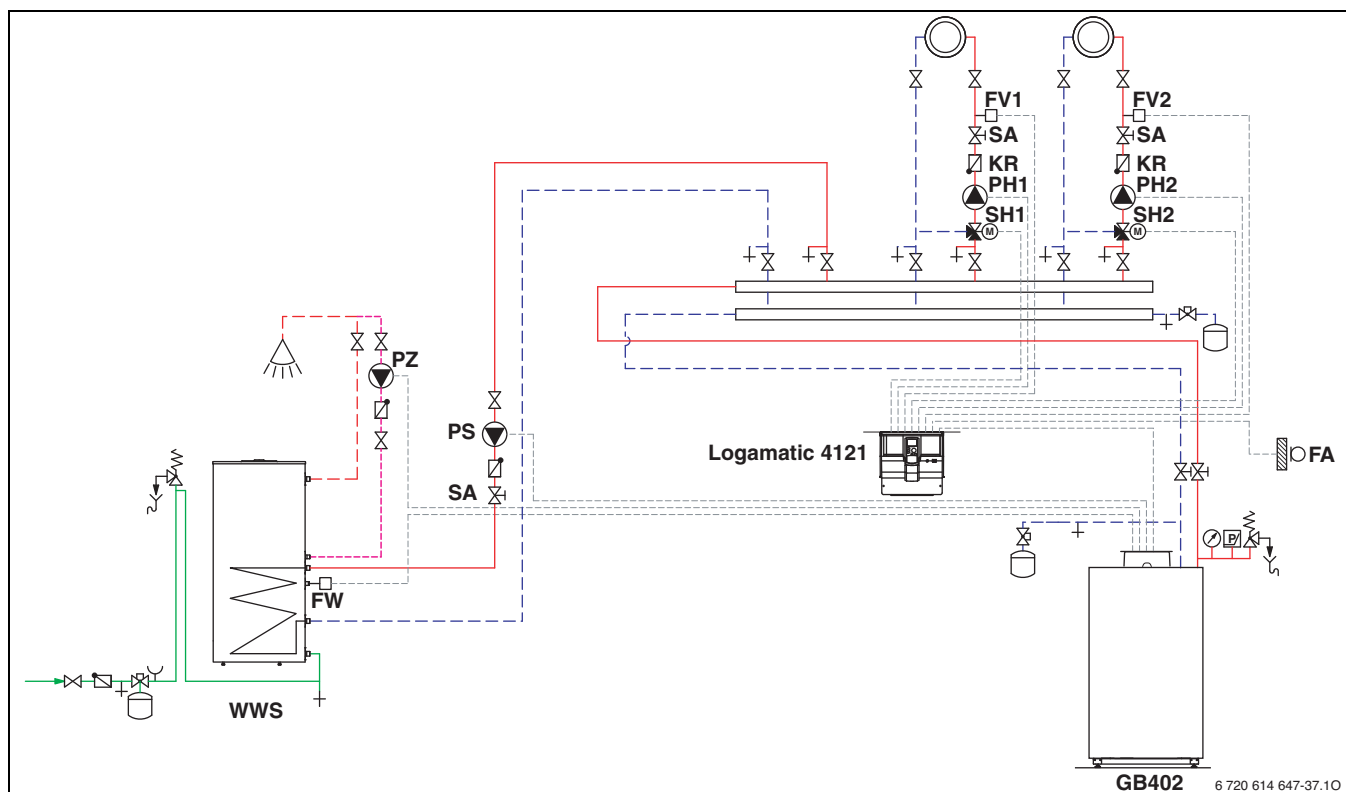


Рис. 19 Гидравлическая схема – два смешанных гидравлических контура

FA	Датчик наружной температуры
FV	Датчик температуры подающей линии
FW	Температурный датчик горячей воды
KR	Обратный клапан
PH	Насос в контуре отопления (насосы с регулировкой по дифференциальному давлению)
PS	Насос заправки бойлера
PZ	Циркуляционный насос
SA	Линейный компенсационный клапан (рекомендация)
SH	Исполнительный механизм отопительного контура (смеситель)
WWS	Бойлер Logalux

Область применения

Газовый конденсационный котел Logano plus GB402 с регулированием контура отопления с помощью системы управления Logamatic 4121

Описание функций

Два отопительных контура со смесителем, с регулированием по наружной температуре

Исполнительные механизмы и насосы в отопительном контуре управляются с помощью системы управления Logamatic 4121.

Необходимые регулирующие устройства

- Logamatic 4121
- Температурный датчик горячей воды AS-E

Специальные указания по проектированию

Расширение на два отопительных контура со смесителем. Температурный датчик горячей воды и насос загрузки бойлера подключаются к клеммам EMS котла.

Область применения гидравлической системы без стрелки в диапазоне от $\Delta T = 15 - 25$ К (При $\Delta T = 20$ К падение давления в котле составляет примерно 95 мбар – 115 мбар)

ΔT отопительной установки не должно превышать 30 К, начиная с 30 К, происходит обратная модуляция котла. Это необходимо учесть при расчете параметров отопительной установки.

Падение давления в котле, включая запорную арматуру, должно составлять не более 130 – 150 мбар. При большем значении падения давления рекомендуется установка гидравлической стрелки.

Насос загрузки бойлера должен быть рассчитан по данным уменьшенной потребности в горячей воде бойлера, см. каталог «Будерус». За счет этого число NL бойлера уменьшается незначительно, но гидравлические параметры (падение давления) при параллельной работе отопления и загрузки бойлера существенно улучшаются. Рекомендуется установить линейный компенсационный клапан для контура приготовления горячей воды и отопительного контура, чтобы обеспечить заданные гидравлические параметры. Оптимальные гидравлические параметры системы снижают расход электроэнергии насосов с электронным регулированием.

7.5 Logano plus GB402 с гидравлической стрелкой, максимальный вариант с Logamatic 4121

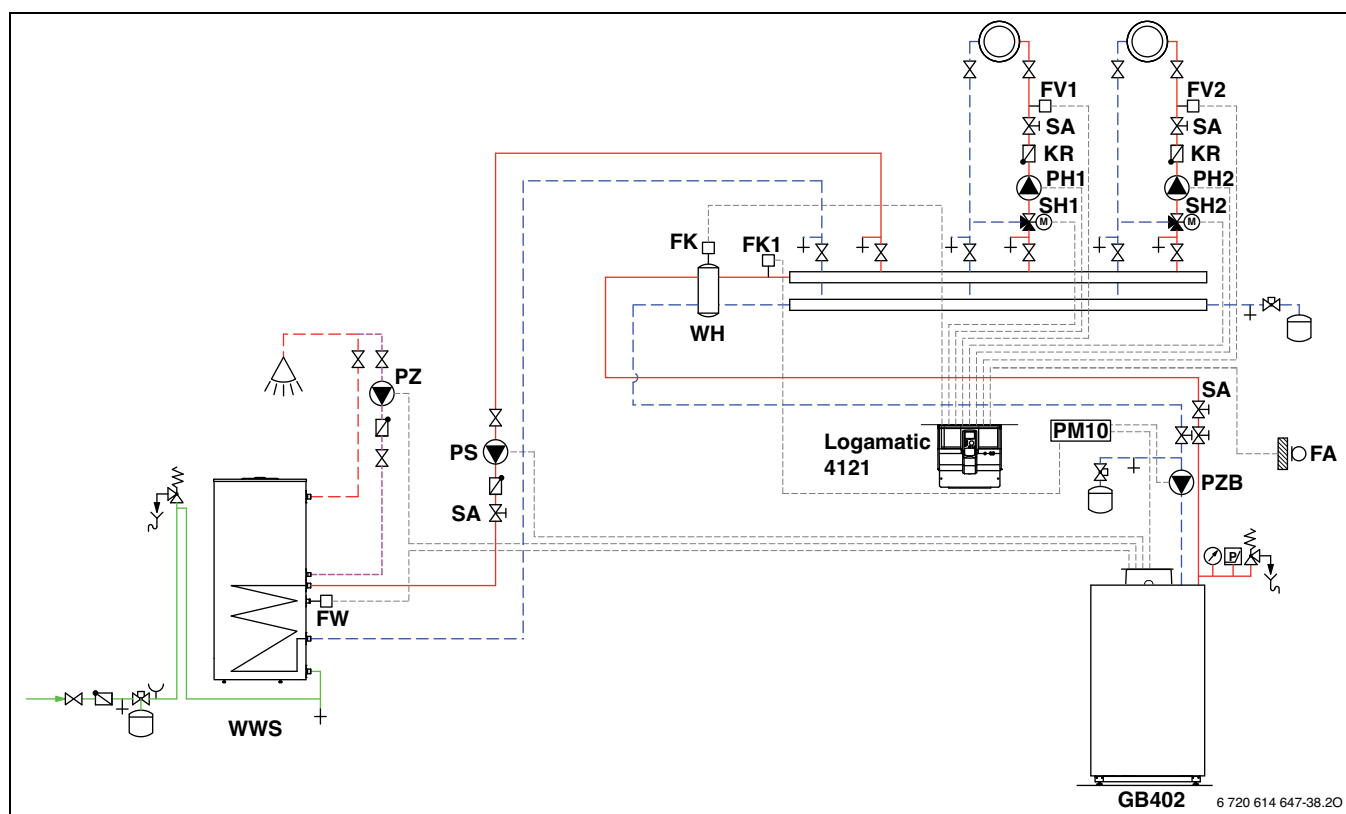


Рис. 20 Гидравлическая схема - два отопительных контура со смесителем и гидравлическая стрелка

FA	Датчик наружной температуры
FK	Температурный датчик стрелки
FV	Датчик температуры подающей линии
FW	Температурный датчик горячей воды
KR	Обратный клапан
PH	Насос в контуре отопления (насосы с регулировкой по дифференциальному давлению)
PM10	Модуль повышения эффективности насоса
PS	Насос загрузки бойлера
PZ	Циркуляционный насос
PZB	Циркуляционный насос котлового контура
SA	Линейный компенсационный клапан (рекомендация)
SH	Исполнительный механизм отопительного контура (смеситель)
WH	Гидравлическая стрелка
WWS	Бойлер Logalux

Область применения

Газовый конденсационный котел Logano plus GB402 с регулированием контура отопления системой управления Logamatic 4121

Описание функций

Регулирование двух отопительных контуров со смесителем и управление насосом загрузки бойлера
Исполнительные механизмы и насосы в отопительном контуре управляются с помощью системы управления Logamatic 4121.

Необходимые регулирующие устройства

- Logamatic 4121
- Температурный датчик горячей воды AS-E

Специальные указания по проектированию

Применение гидравлической стрелки на отопительных установках с большим расходом воды, например, для теплых полов при $\Delta T = 8 - 10 \text{ K}$

Циркуляционный насос от котла к гидравлической стрелке должен быть рассчитан на $\Delta T = 20 \text{ K}$, чтобы обеспечить оптимальную конденсационную работу котла. Если ΔT на вторичной стороне меньше 20 K , происходит подмешивание в стрелке, снижается температура подающей линии, максимальная температура подающей линии котла больше не достигается. Это необходимо учесть при расчете параметров отопительной установки (см. стр. 23). Стрелка должна быть установлена как можно ближе к котлу, чтобы не снизить качество регулирования всей системы.

Модуль PM10 работает с настройкой «Разность температур».

Насос загрузки бойлера при применении гидравлической стрелки может рассчитываться, как обычно.

Температурный датчик горячей воды и насос загрузки бойлера подключаются к клеммной колодке EMS котла. Рекомендуется установить линейный компенсационный клапан для контура приготовления горячей воды и отопительного контура, чтобы обеспечить заданные гидравлические параметры. Оптимальные гидравлические параметры системы снижают расход электроэнергии насосов с электронным регулированием.

7.6 Logano plus GB402 с Logamatic 4121, один отопительный контур со смесителем, приготовление горячей воды Logalux LAP/LSP

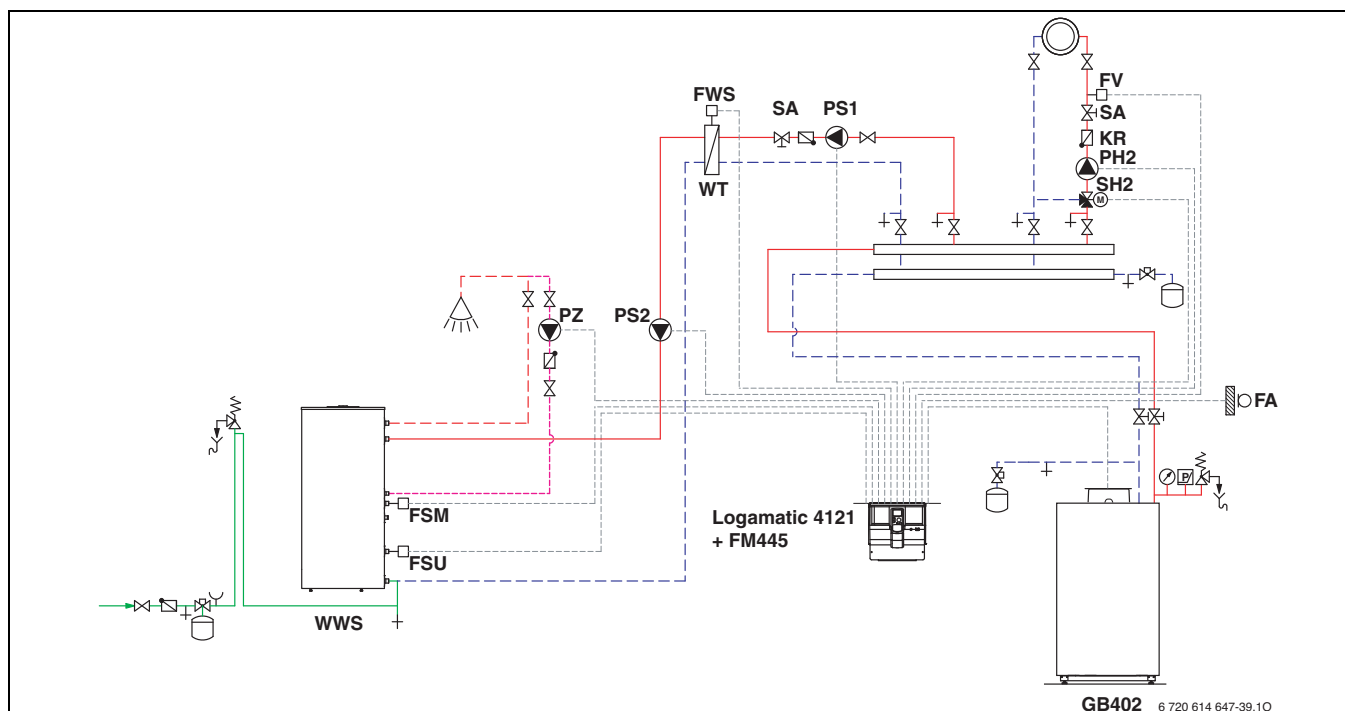


Рис. 21 Гидравлическая схема со смешанным отопительным контуром с системой заправки бойлеров

FA	Датчик наружной температуры
FSM	Температурный датчик горячей воды в середине бойлера
FSU	Температурный датчик горячей воды в нижней части бойлера
FV	Датчик температуры подающей линии
FWS	Температурный датчик горячей воды первичный контур теплообменника
KR	Обратный клапан
PH	Насос в контуре отопления (насосы с регулировкой по дифференциальному давлению)
PS1	Подающий насос для теплообменника горячей воды
PS2	Подающий насос для бойлера (установлен в LAP/LSP)
PZ	Циркуляционный насос
SA	Линейный компенсационный клапан (рекомендация)
SH	Исполнительный механизм отопительного контура (смеситель)
WT	Теплообменник
WWS	Бойлер Logalux SF

Область применения

Газовый конденсационный котел Logano plus GB402 с регулированием контура отопления системой управления Logamatic 4121

Описание функций

Отопительный контур со смесителем с системой загрузки бойлеров (LAP/LSP).

Исполнительные механизмы и насосы в отопительном контуре управляются с помощью системы управления Logamatic 4121.

Необходимые регулирующие устройства

- Logamatic 4121
- функциональный модуль FM445

Специальные указания по проектированию

Область применения гидравлической системы без стрелки в диапазоне от $\Delta T = 15 - 25$ К (При $\Delta T = 20$ К падение давления в котле составляет примерно 95 мбар – 115 мбар)

ΔT отопительной установки не должно превышать 30 К, начиная с 30 К, происходит обратная модуляция котла. Это необходимо учесть при расчете параметров отопительной установки.

Падение давления в котле, включая запорную арматуру, должно составлять не более 130 – 150 мбар. При большем значении падения давления рекомендуется установка гидравлической стрелки.

Приготовление горячей воды через систему загрузки для установок с большой потребностью в горячей воде при применении бойлеров малого объема.

Для приготовления горячей воды используется пластинчатый теплообменник. Этот метод приготовления горячей воды без умягчения воды не пригоден для применения в регионах с водой с большим содержанием извести.

Расчет насоса загрузки бойлера PS1 ведется на $\Delta T = 20 - 25$ К. Необходимо учесть падение давления в котле и теплообменнике приготовления горячей воды.

Рекомендуется установить линейный компенсационный клапан для контура приготовления горячей воды и отопительного контура, чтобы обеспечить заданные гидравлические параметры. Оптимальные гидравлические параметры системы снижают расход электроэнергии насосов с электронным регулированием.

Подающий насос PS1 не является модуляционным (Настройка исполнительного механизма с системой управления 4121).

7.7 Logano plus GB402 с управлением 0 – 10 В с помощью DDC

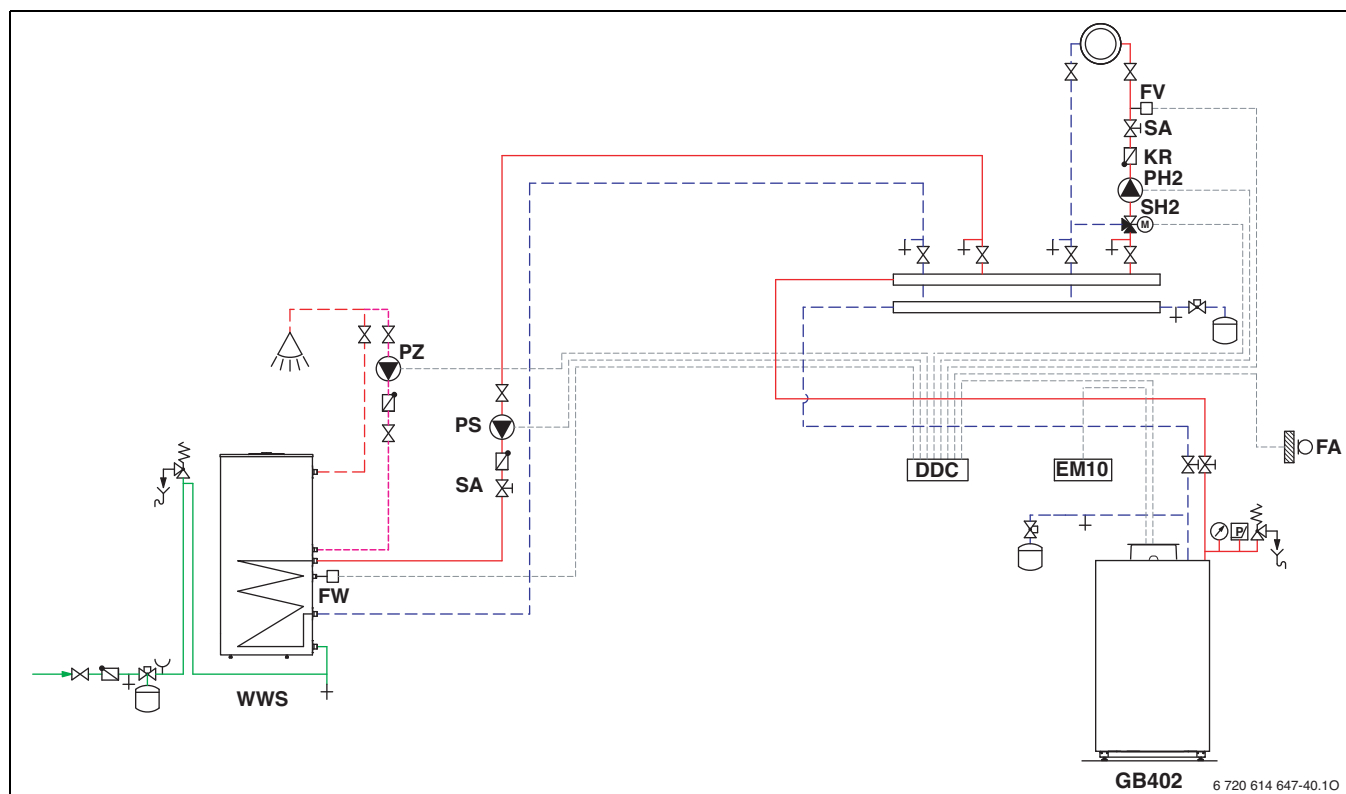


Рис. 22 Гидравлическая схема с отопительным контуром со смесителем под управлением DDC

DDC	Стороннее регулирование
EM10	Модуль сигнализации о неисправностях
FA	Датчик наружной температуры
FV	Датчик температуры подающей линии
FW	Температурный датчик горячей воды
KR	Обратный клапан
PH	Насос в контуре отопления (насосы с регулировкой по дифференциальному давлению)
PS	Насос загрузки бойлера
PZ	Циркуляционный насос
SA	Линейный компенсационный клапан (рекомендация)
SH	Исполнительный механизм отопительного контура (смеситель)
WWS	Бойлер Logalux

Область применения

Газовый конденсационный котел Logano plus GB402 с системой регулирования DDC

Описание функций

Исполнительные механизмы и насосы в отопительном контуре управляются системой регулирования DDC. Запрос на горячую воду на котел подается через сигнал 0 – 10 В. При этом должен дополнительно использоваться модуль EM10.

Необходимые регулирующие устройства

- Система регулирования DDC (Стороннее регулирование)
- Модуль сигнализации о неисправностях EM10 (применяется только в установках с одним котлом, см. раздел 5.2.2 на стр. 18)

Специальные указания по проектированию

Чтобы использовать возможности внешнего управления 0 – 10 В, необходим модуль сигнализации о неисправностях EM10.

С помощью модуля для котла можно задавать температуру подающей линии или мощность.

Область применения гидравлической системы без стрелки в диапазоне от $\Delta T = 15 - 25$ К (При $\Delta T = 20$ К падение давления в котле составляет примерно 95 мбар – 115 мбар)

ΔT отопительной установки не должно превышать 30 К, начиная с 30 К, происходит обратная модуляция котла. Это необходимо учесть при расчете параметров отопительной установки.

Падение давления в котле, включая запорную арматуру, должно составлять не более 130 – 150 мбар. При большем значении падения давления рекомендуется установка гидравлической стрелки.

Насос загрузки бойлера должен быть рассчитан по данным уменьшенной потребности в горячей воде бойлера, см. каталог «Будерус». За счет этого число NL бойлера уменьшается незначительно, но гидравлические параметры (падение давления) при параллельной работе отопления и загрузки бойлеров существенно улучшаются.

Рекомендуется установить линейный компенсационный клапан для контура приготовления горячей воды и отопительного контура, чтобы обеспечить заданные гидравлические параметры. Оптимальные гидравлические параметры системы снижают расход электроэнергии насосов с электронным регулированием.

7.8 Каскад из котлов Logano plus GB402 с гидравлическим разделением системы и отопительным контуром со смесителем

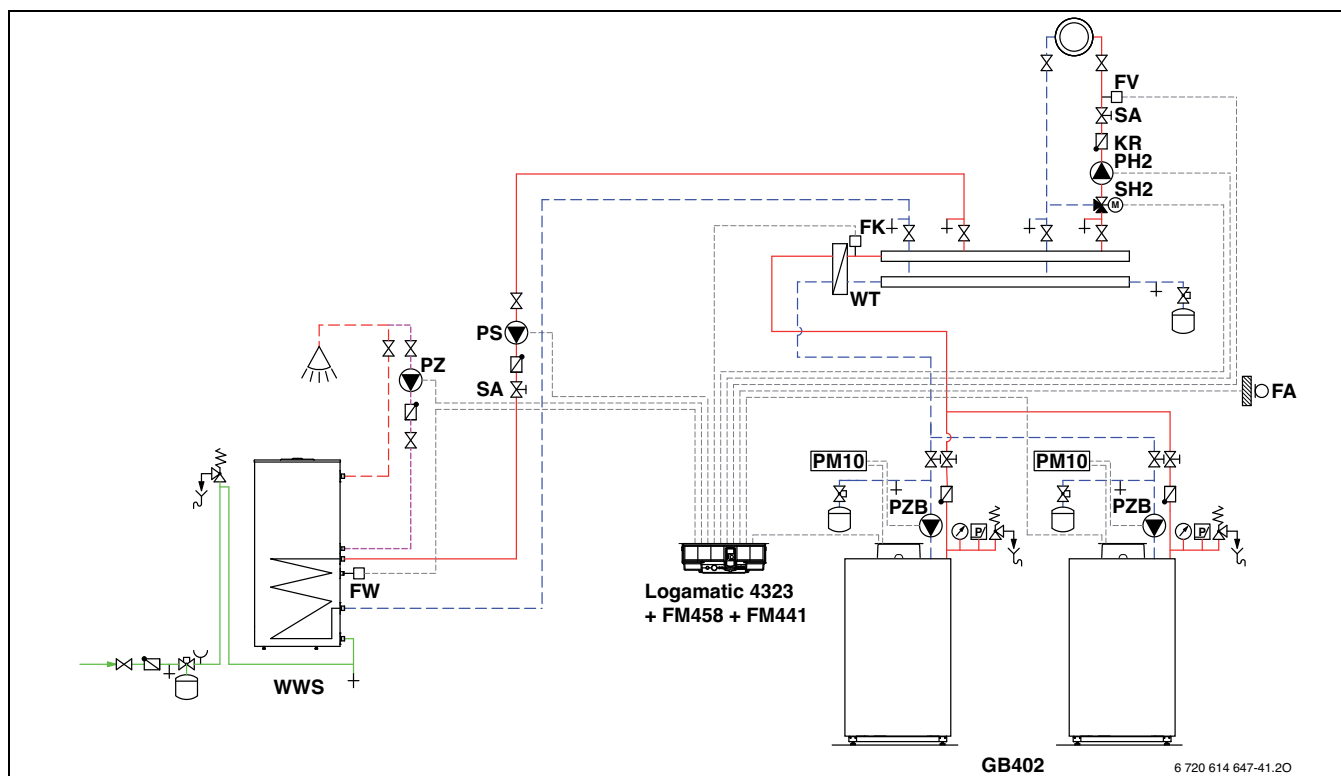


Рис. 23 Гидравлическая схема установки с двумя котлами, с гидравлическим разделением и контуром отопления со смесителем.

FA	Датчик наружной температуры
FK	Температурный датчик стрелки
FV	Датчик температуры подающей линии
FW	Температурный датчик горячей воды
KR	Обратный клапан
PH	Насос в контуре отопления (насосы с регулировкой по дифференциальному давлению)
PM10	Модуль повышения эффективности насоса
PS	Насос загрузки бойлера
PZ	Циркуляционный насос
PZB	Циркуляционный насос котлового контура
SA	Линейный компенсационный клапан (рекомендация)
SH	Исполнительный механизм отопительного контура (смеситель)
WT	Теплообменник
WWS	Бойлер Logalux

Специальные указания по проектированию

Применение гидравлики в существующих системах с большим загрязнением или для отопления в полах с применением кислородопроницаемых труб.

Расчет параметров насосов котла производится на $\Delta T = 20$ К. При этом особое внимание необходимо обратить на падение давления теплообменника для разделения систем и котла. Расчет параметров насосов должен производиться соответствующим образом.

Теплообменник должен быть установлен как можно ближе к котлу, чтобы обеспечить качество регулирования. На вторичной стороне теплообменника необходимо предусмотреть запорные устройства и промывочные краны

на подающей и обратной линии, чтобы обеспечить возможность очистки теплообменника.

Модуль PM10 работает с настройкой «в зависимости от мощности».

Теплообменник на вторичной стороне должен быть рассчитан на падение давления в 100 – 180 мбар, чтобы обеспечить оптимальную работоспособность отопительных контуров.

Расчет параметров теплообменника см. табл. 17 на стр. 49.

Для компенсации подачи насоса можно использовать линейный компенсационный клапан.

Соответствующие циркуляционные насосы для котла поставляются опционально.

Пример

- Расчет параметров насоса на котел: $\Delta T = 20$ К
- Котел: 470 кВт
- Падение давления в котле = арматура: 130 мбар
- Падение давления в теплообменнике на первичной стороне: 150 мбар

Если оба насоса работают на номинальной нагрузке, необходимо определить падение давления теплообменника.

На котле мощностью 470 кВт с рабочим давлением 280 мбар насос должен иметь производительность 20 200 л/ч.

7.8.1 Вариант 1

Область применения

Каскад из двух газовых конденсационных котлов Logano plus GB402 с регулированием контура отопления системой управления Logamatic 4121

Описание функций

Исполнительные механизмы и насосы в отопительном контуре управляются с помощью системы управления Logamatic 4121.

Необходимые регулирующие устройства

- Logamatic 4121
- Функциональный модуль FM456
- Температурный датчик горячей воды AS-E

7.8.2 Вариант 2 (см. рис. 23)

В качестве альтернативы можно реализовать установку с Logamatic 4323, FM458 и FM441. При этом появляются дополнительные преимущества по сравнению с решением с Logamatic 4121 и FM456:

- оптимизированные функции регулирования на котлах с различной мощностью
- расширенные возможности изменения последовательности включения котлов, например, в зависимости от регулируемого порога наружной температуры
- блокировка отдельных котлов, например, в зависимости от регулируемого порога наружной температуры
- блокировка всех котлов для установок с блочными газовыми теплоэлектростанциями или альтернативными теплогенераторами, например, через контакт без потенциала
- выбор параллельного или последовательного режима работы котла

Необходимые регулирующие устройства

- Logamatic 4323
- Стратегический модуль FM458
- Функциональный модуль FM441 (приготовление горячей воды и отопительный контур со смесителем)

7.9 Каскад из котлов Logano plus GB402 с гидравлической стрелкой и отопительным контуром со смесителем

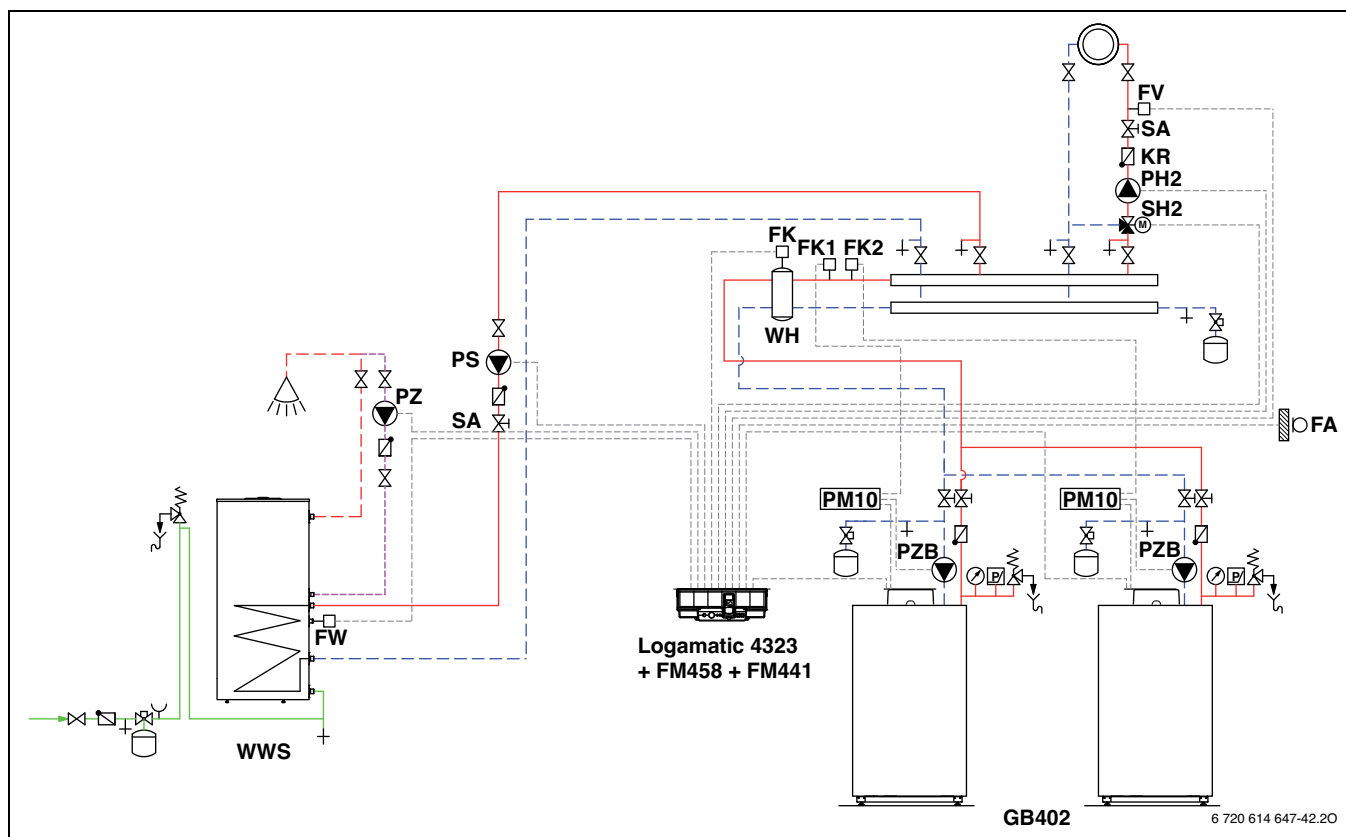


Рис. 24 Гидравлическая схема установки с двумя котлами для контура отопления со смесителем

FA	Датчик наружной температуры
FK	Температурный датчик стрелки
FV	Датчик температуры подающей линии
FW	Температурный датчик горячей воды
KR	Обратный клапан
PH	Насос в контуре отопления (насосы с регулировкой по дифференциальному давлению)
PS	Насос загрузки бойлера
PZ	Циркуляционный насос
PZB	Циркуляционный насос котлового контура
SA	Линейный компенсационный клапан (рекомендация)
SH	Исполнительный механизм отопительного контура (смеситель)
WH	Гидравлическая стрелка
WWS	Бойлер Logalux

Специальные указания по проектированию

Соединение трубами котлов осуществляет заказчик. Гидравлическая стрелка должна быть установлен как можно ближе к котлу, чтобы обеспечить качество регулирования.

Расчет параметров насосов котла производится на $\Delta T = 20 - 25$ К. Это влияет на максимальную достигаемую температуру подающей линии в стрелке (см. стр. 23). Соответствующие циркуляционные насосы для котла поставляются опционально.

Для компенсации подачи насоса можно использовать линейный компенсационный клапан.

Модуль PM10 работает с настройкой «разность температур».

7.9.1 Вариант 1

Область применения

Каскад из двух газовых конденсационных котлов Logano plus GB402 с регулированием контура отопления системой управления Logamatic 4121

Описание функций

Исполнительные механизмы и насосы в отопительном контуре управляются с помощью системы управления Logamatic 4121.

Необходимые регулирующие устройства

- Logamatic 4121
- Функциональный модуль FM456
- Температурный датчик горячей воды AS-E

7.9.2 Вариант 2 (см. рис. 24)

В качестве альтернативы можно реализовать установку с Logamatic 4323, FM458 и FM441. При этом появляются дополнительные преимущества по сравнению с решением с Logamatic 4121 и FM456:

- оптимизированные функции регулирования на котлах с различной мощностью
- расширенные возможности изменения последовательности включения котлов, например, в зависимости от регулируемого порога наружной температуры
- блокировка отдельных котлов, например, в зависимости от регулируемого порога наружной температуры
- блокировка всех котлов для установок с блочными газовыми теплоэлектростанциями или альтернативными теплогенераторами, например, через контакт без потенциала
- выбор параллельного или последовательного режима работы котла

Необходимые регулирующие устройства

- Logamatic 4323
- Стратегический модуль FM458
- Функциональный модуль FM441 (приготовление горячей воды и отопительный контур со смесителем)

8 Системы отвода дымовых газов

8.1 Требования

Стандарты, нормы и правила

Трубы для отвода дымовых газов должны быть устойчивыми к влажности, дымовым газам и агрессивному конденсату. Они должны быть выполнены в соответствии с действующими местными техническими нормами и правилами.

Общие указания

- Разрешается использовать только трубы, имеющие Разрешение на применение местных исполнительных органов.
- Соблюдать требования, указанные в местных технических нормах и правилах.
- Правильно определять размеры системы отвода дымовых газов (важно для обеспечения работоспособности отопительного котла).
- Выполнять вентилируемое поперечное сечение между шахтой и дымовой трубой с возможностью его проверки.
- Трубы отвода дымовых газов следует монтировать, обеспечивая возможность их замены.
- Системы отвода дымовых газов, работающие под избыточным давлением, необходимо выполнять вентилируемыми.
- Обеспечить расстояние круглых дымовых труб от стен прямоугольной шахты не менее 2 см, круглых труб от стен круглой шахты — не менее 3 см.
- Определение размеров систем отвода дымовых газов осуществляется по стандарту DIN EN 13384-1 для одинарных систем и по DIN EN 13384-2 для многокотловых систем.
- Горизонтальная часть дымовой трубы выполняется с уклоном 3° к котлу и фиксируется от смещения из патрубков котла, особенно при больших диаметрах свыше DN200 (например, путем установки соответствующей опоры).

Требования к материалам

Материал дымовых труб должен обладать термостойкостью в соответствии с температурой дымовых газов. Он должен также обладать стойкостью к влаге и кислоте конденсату. Пригодны для применения дымовые трубы из нержавеющей стали и пластмассы.

- Дымовые трубы классифицируются по группам в зависимости от максимальной температуры дымовых газов (80°C, 120°C, 160°C и 200°C). Температура дымовых газов может быть ниже 40°C. Поэтому дымовые трубы, нечувствительные к влажности, должны быть пригодны к работе при температуре ниже 40°C.
- Как правило, при комбинировании теплогенератора с трубой отвода дымовых газов для более низкой температуры дымовых газов требуется установка предохранительного температурного ограничителя.

Это требование можно не выполнять, так как система управления работой котла и горением газового конденсационного котла Logano plus GB402 содержит функцию ограничения температуры дымовых газов. При этом максимально допустимая температура дымовых газов в 120°C для дымоотводящих труб группы В не превышает.

- Так как конденсационный котел является котлом, работающим с избыточным давлением, это обстоятельство необходимо учитывать при расчете системы отвода дымовых газов. Если система отвода дымовых газов проходит через используемые помещения, по всей длине она должна быть выполнена как вентилируемая система в одной шахте. Шахта должна отвечать соответствующим условиям горения.

8.2 Пластмассовые системы отвода дымовых газов

Для газовых конденсационных котлов выпускаются адаптированные системы отвода дымовых газов для режима работы с избыточным давлением DN200 и DN250. Эти системы отвода дымовых газов изготавливаются из полупрозрачного полипропилена. Они имеют допуск строительного надзора к применению для температуры дымовых газов до 120°C. Все системы поставляются готовыми к сборке методом вставки, сварка не требуется.

Конденсат, образующийся в системе отвода дымовых газов, должен отводиться перед котлом. Для этого используется входящий в комплект поставки элемент подсоединения к котлу, который соединяется с сифоном поставляемым шлангом.

Примеры расчета установок с одним котлом с забором воздуха из помещения приведены ниже. Решения для каскадов отвода дымовых газов должны разрабатываться применительно к конкретному проекту, учитывая множество возможных вариантов установки.

Законодательные нормы и правила

Проект системы удаления дымовых газов необходимо согласовать в соответствующих органах надзора.

Допуски

Пластмассовые системы отвода дымовых газов, поставляемые фирмой «Будерус», имеют соответствующие разрешения на применение.

Требования, предъявляемые к шахтам

Внутри зданий системы отвода дымовых газов должны располагаться в шахте (не требуется в помещениях для установки, имеющих достаточную вентиляцию). Шахта должна быть изготовлена из негорючего материала стабильной формы.

Требуемая продолжительность огнестойкости

- 90 мин (Класс огнестойкости L90)
- 30 мин (Класс огнестойкости L30, для зданий с низкой строительной высотой)

Существующие и используемые дымовые трубы перед монтажом должны быть тщательно очищены специалистом. Прежде всего, это относится к дымовым трубам, которые использовались для отвода дымовых газов от отопительных установок, работающих на твердом топливе.

Нормативные расстояния вентилируемого пространства

- 30 мм при круглой шахте
- 20 мм при угловой шахте

Минимальные расстояния шахты

Номинальный размер дымовой трубы	Минимальные расстояния шахты	
	Круглая шахта мм	Прямоугольная шахта мм
DN200	Ø 250	250 × 250
DN250	Ø 330	310 × 310

Таблица 13 Минимальные размеры шахты для предлагаемых пластмассовых систем отвода дымовых газов

8.3 Параметры отвода дымовых газов для Logano plus GB402

	Ед. изм.	Типоразмер котла (Показатель мощности)				
		GB402-320-5	GB402-395-6	GB402-470-7	GB402-545-8	GB402-620-9
Соотношение температур 50/30°C						
Номинальная теплопроизводительность	кВт	66,7 - 320,0	80,5 - 395,0	95,6 - 468,2	113,0 - 545,0	127,6 - 621,4
Теплопроизводительность горения	кВт	61,0 - 304,8	75,2 - 376,2	89,5 - 447,6	103,8 - 519,0	118,0 - 590,0
Температура дымовых газов полная / частичная нагрузка	°C	45 / 30	45 / 30	45 / 30	45 / 30	45 / 30
Соотношение температур 80/60°C						
Номинальная теплопроизводительность	кВт	58,9 - 297,2	72,6 - 367,4	85,2 - 435,8	100,7 - 507,0	114,9 - 577,1
Теплопроизводительность горения	кВт	61,0 - 304,8	75,2 - 376,2	89,5 - 447,6	103,8 - 519,0	118,0 - 590,0
Температура дымовых газов полная / частичная нагрузка	°C	65 / 58	65 / 58	65 / 58	65 / 58	65 / 58
Параметры дымовых газов						
Подключение отвода дымовых газов	мм	250	250	250	250	250
Массовый поток дымовых газов полная / частичная нагрузка	g/s	142,4 / 28,7	174,5 - 36,8	207,1 / 40,6	240,6 - 48,0	271,9 / 53,2
Содержание CO ₂ , природный газ E/LL полная / частичная нагрузка	%	9,1 / 9,3	9,1 / 9,3	9,1 / 9,3	9,1 / 9,3	9,1 / 9,3
Остаточный напор вентилятора (система отвода дымовых газов и забора воздуха для горения)	ПаПа	100	100	100	100	100

Таблица 14 Параметры дымовых газов для газового конденсационного котла Logano plus GB402 с учетом конденсата

8.4 Расчет параметров пластмассовой системы отвода дымовых газов с забором воздуха для горения из помещения

При расчете параметров системы отвода дымовых газов на стадии проектирования требуется расчет на основе проектируемой системы отвода дымовых газов.

Примеры служат только для ориентировочного выбора максимальной высоты дымовой трубы при заданных краевых условиях. При условиях, отличных от

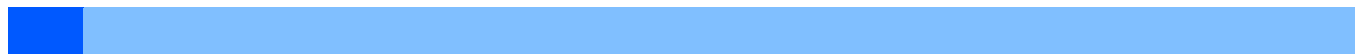
приведенных, а также для окончательного расчета системы отвода дымовых газов, расчет необходимо производить по действующим техническим нормам и правилам, который подлежит согласованию с органами надзора за эксплуатацией отопительных установок.

Газовый конденсационный котел	Максимально допустимая эффективная высота дымовой трубы L, м			
	Система отвода дымовых газов в шахте (схема)			
	Вариант 1 ¹⁾		Вариант 2 ²⁾	
Logano plus	DN200	DN250	DN200	DN250
GB402-320	50	–	50	–
GB402-395	34	50	22	50
GB402-470	21	50	15	50
GB402-545	9	50	–	50
GB402-620	6	50	–	50

Таблица 15 Номинальный размер и эффективная высота дымовой трубы согласно требованиям DIN EN 13381-1

1) Основа для расчета: общая длина соединительного элемента – 1,0 м; эффективная высота соединительного трубопровода – 0,05 м

2) Основа для расчета: общая длина соединительного элемента – 2,5 м; эффективная высота соединительного трубопровода – 1,5 м; 2 отвода 87°



Газовый конденсационный котел	Максимально допустимая эффективная высота дымовой трубы L, м			
	Система отвода дымовых газов без шахты (схема)			
	Вариант 3 ¹⁾ Котельная на крыше		Вариант 4 ²⁾ Фасадная система	
Logano plus	DN200	DN250	DN200	DN250
GB402-320	50	–	50	–
GB402-395	34	50	22	50
GB402-470	21	50	15	50
GB402-545	9	50	–	50
GB402-620	6	50	–	50

Таблица 16 Номинальный размер и эффективная высота дымовой трубы согласно требованиям DIN EN 13381-1

- 1) Основа для расчета: общая длина соединительного элемента – 1,0 м; эффективная высота соединительного трубопровода – 0,05 м
 2) Основа для расчета: общая длина соединительного элемента – 2,5 м; эффективная высота соединительного трубопровода – 1,5 м; 2 отвода 87°

9 Системы отвода дымовых газов с забором воздуха для горения из помещения

9.1 Основные указания по режиму работы с забором воздуха для горения из помещения

9.1.1 Нормативные документы

Согласно Техническим правилам на монтаж газовых установок DVGW-TRGI 2008, монтажное предприятие должно до начала работ на системе отвода дымовых газов согласовать эти работы с органами надзора за эксплуатацией устройств, выбрасывающих в атмосферу дымовые газы или письменно предупредить их об этом. При этом должны быть учтены местные нормы и правила. Рекомендуется оформить подтверждение участия органов надзора в письменном виде.



Топочные устройства должны подключаться к системам отвода дымовых газов на тех же этажах, на которых они расположены.

Важными стандартами, правилами, предписаниями и директивами по определению параметров и исполнению систем отвода дымовых газов являются

- DIN EN 13836
- DIN EN 15417
- DIN EN 15420
- DIN EN 13384-1 и DIN EN 13384-2
- DIN 18160-1 и DIN 18160-5
- Technische Regeln für Gas-Installationen DVGW-TRGI 2008
- Технические правила монтажа газовых установок DVGW-TRGI 2008
- Земельные строительные нормы и правила (LBO)
- Порядок установки топочных устройств (MuFeuVO)
- Порядок установки топочных устройств (FeuVO) федеральных земель

9.1.2 Общие требования к местам установки

Необходимо соблюдать строительные нормы и правила и технические правила по монтажу газовых установок DVGW-TRGI 2008 в части требований, предъявляемых к месту установки. Оно должно быть защищено от действия отрицательных температур. Температура в помещении не должна превышать 35°C.

Относительно воздуха для горения необходимо следить за тем, чтобы он не содержал пыли в высокой концентрации или галогенных соединений и других агрессивных веществ. В противном случае имеет место опасность повреждения горелки и поверхностей теплообменника.

Особенно агрессивными с точки зрения образования коррозии являются галогенные соединения, содержащиеся в аэрозольных упаковках, разбавителях, чистящих, обезжиривающих средствах и растворителях. Забор воздуха для горения должен быть рассчитан так, чтобы

в него не попадал воздух от стиральных машин, сушилок для белья, химической чистки или от окраски.

Безопасное расстояние до горючих веществ

- Легковоспламеняющиеся и взрывоопасные материалы и жидкости нельзя хранить или использовать вблизи газового конденсационного котла.
- Максимальная поверхностная температура системы отвода дымовых газов при номинальной теплопроизводительности составляет менее 85°C. По этой причине принятия специальных предохранительных мер и соблюдения безопасных расстояний до горючих материалов или предметов мебели не требуется.
- Для проведения работ по техническому обслуживанию необходимо предусмотреть минимальные расстояния в соответствии с руководством по монтажу котла Logano plus GB402.

Помещение для установки при номинальной теплопроизводительности > 100 кВт

В соответствии с порядком установки топочных устройств MuFeuVO для топочных устройств с общей производительностью более 100 кВт (другие значения возможны по местным правилам), требуется устройство отдельного помещения для установки.

Это помещение для установки при заборе воздуха для горения из помещения должно отвечать следующим требованиям:

- В помещении для установки должен быть предусмотрен проем, соединяющий его с наружной атмосферой, поперечное сечение которого не должно быть меньше 150 см² с добавлением 2 см² на каждый киловатт общей теплопроизводительности, превышающей 50 кВт. Это поперечное сечение может быть разделено на две части.
В соответствии с этим, например, для Logano plus GB402-470 требуется наличие проема для подачи воздуха для горения с поперечным сечением в свету 1 × 990 см² или 2 × 495 см².
- Помещение для установки нельзя использовать в других целях, кроме как
 - для ввода городских коммуникаций,
 - для установки других топочных устройств, тепловых насосов, блочных теплоэлектростанций или стационарных двигателей внутреннего сгорания,
 - для хранения топлива.
- В помещении для установки не должно быть никаких проемов в другие помещения, кроме дверей.
- Двери в помещение для установки котла должны плотно закрываться самозакрывающейся дверью.
- Все топочные устройства должны отключаться кнопкой аварийного отключения, находящейся вне помещения для установки котла.

9.1.3 Отвод дымовых газов

Готовые комплекты дымоходов компании «Будерус»

Трубы для отвода дымовых газов состоят из пластмассы. Они монтируются как комплектная трубная система или в виде соединительных элементов между газовым конденсационным котлом и дымовой трубой, не чувствительной к влажности.

Подача воздуха для горения

В данном режиме эксплуатации вентилятор газового конденсационного котла засасывает необходимый воздух для горения из помещения для установки котла.

Отвод конденсата из труб отвода дымовых газов

Трубопровод отвода дымовых газов в элементе присоединения к котлу имеет встроенный слив конденсата. Конденсат из трубопровода отвода дымовых газов отводится непосредственно в сифон газового конденсационного котла. Конденсат из трубопровода отвода дымовых газов должен отводиться через элемент подсоединения к котлу.



Конденсат из газового конденсационного котла и дымовой трубы должен отводиться и нейтрализоваться в соответствии с установленными правилами. Специальные указания по проектированию отвода конденсата см. стр. 56 и далее.

9.1.4 Ревизионные отверстия

Согласно DIN 18160-1 и DIN 18160-5 установки отвода дымовых газов при заборе воздуха для горения из помещения должны быть доступны для проверки и чистки при необходимости. Для этого необходимо предусмотреть соответствующие ревизионные отверстия (см. рис. 25 и рис. 26).

При расположении ревизионных отверстий (отверстий для прочистки), необходимо, кроме требований стандарта DIN 18160-5, также соблюдать требования соответствующих земельных строительных норм и правил. Для этого рекомендуется провести консультацию с органами надзора за эксплуатацией устройств, выбрасывающих в атмосферу дымовые газы (BSM).

Ревизионные отверстия на схемах показаны для примера. Точные указания по установке приведены в стандарте DIN 18160-5.

Расчеты поперечного сечения воздушной решетки производятся по следующей формуле:

$$A = 150 + (P_{\text{Котел}} - 50)2$$

Формула 2 Формула расчета поперечного сечения (A) воздушной решетки

A Поперечное сечение воздушной решетки, см²
 P_{котел} Мощность котла, кВт

Расчетное поперечное сечение может быть разделено на две равные части.

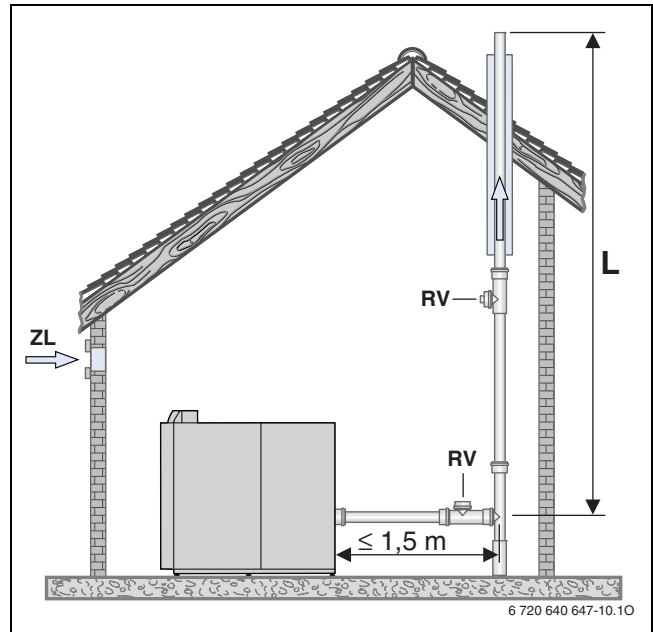


Рис. 25 Пример расположения ревизионного отверстия на горизонтальной дымовой трубе без отводов в помещении для установки котла

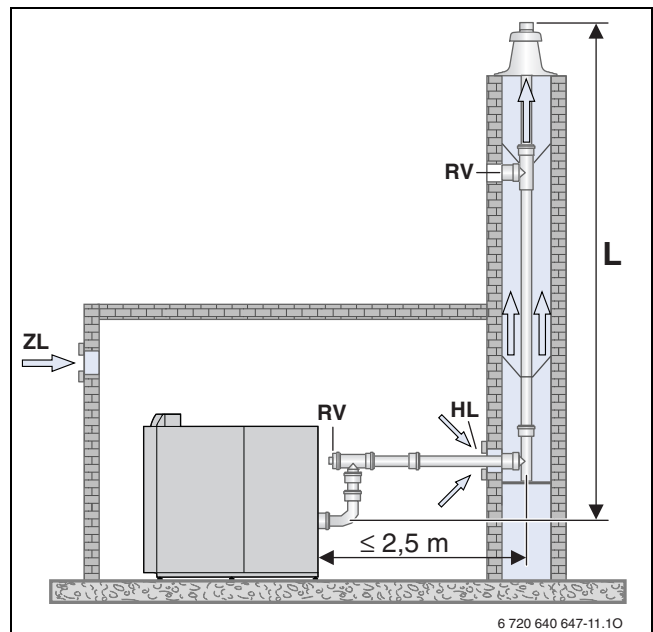


Рис. 26 Пример расположения ревизионного отверстия на горизонтальной дымовой трубе с отводом в помещении для установки котла

Пояснение к рис. 25 и рис. 26:

HL Вентиляция
 L эффективная высота (максимально допустимая высота дымовой трубы, см. табл. на стр. 36 и табл. 15 на стр. 37)
 RV Ревизионное отверстие
 ZL Приточный воздух

9.2 Система отвода дымовых газов, забор воздуха для горения из помещения, шахта

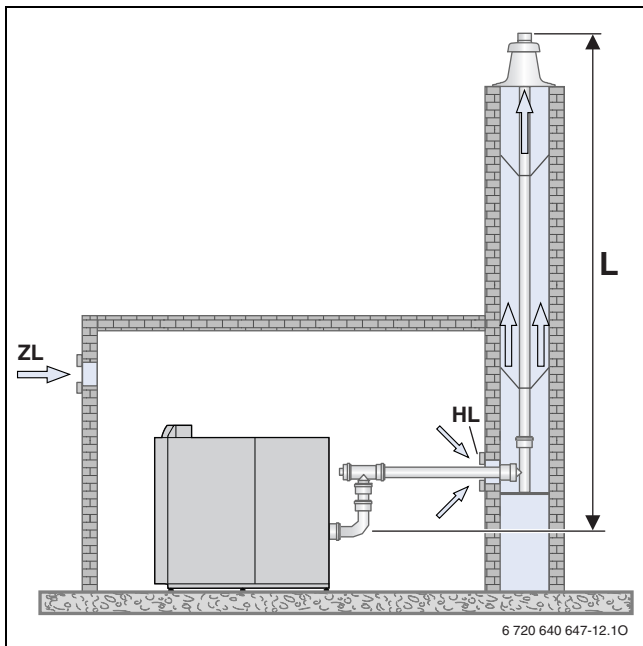


Рис. 27 Пример расположения системы отвода дымовых газов при горизонтальной дымовой трубе с отводом в помещении для установки

9.3 Система отвода дымовых газов, забор воздуха для горения из помещения, фасад

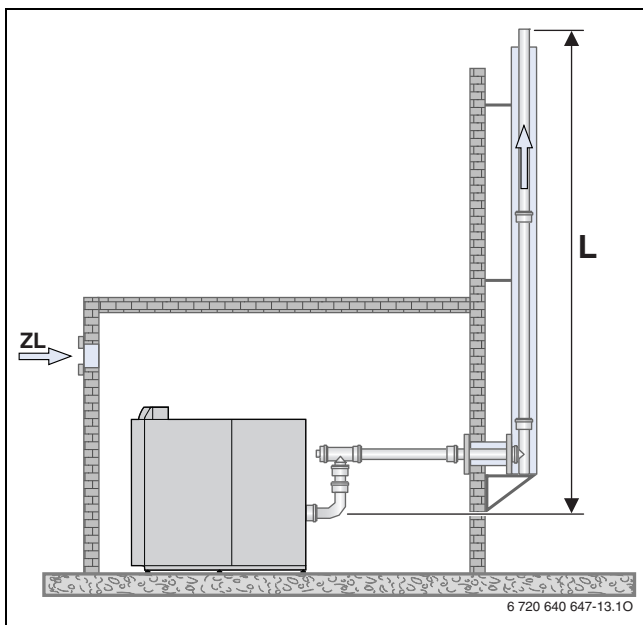


Рис. 28 Пример расположения системы отвода дымовых газов при горизонтальной дымовой трубе с отводом в помещении для установки

9.4 Система отвода дымовых газов, забор воздуха для горения из помещения, крышная котельная

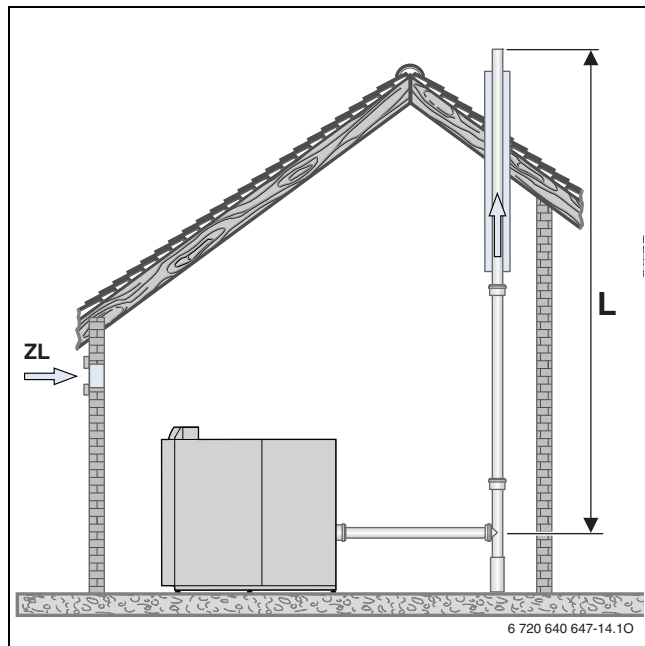


Рис. 29 Пример расположения системы отвода дымовых газов при горизонтальной дымовой трубе без отвода в помещении для установки

Пояснение к рис. 27 – рис. 29:

- HL вентиляция
- L эффективная высота (максимально допустимая эффективная высота дымовой трубы, м см. табл. 14 на стр. 36 и табл. 15 на стр. 37)
- ZL Приточный воздух

10 Системы отвода дымовых газов с забором воздуха для горения снаружи

10.1 Основные указания по режиму работы с забором воздуха для горения снаружи

10.1.1 Нормативные документы

Согласно Техническим правилам на монтаж газовых установок DVGW-TRGI 2008, монтажное предприятие до начала работ на системе отвода дымовых газов должна согласовать эти работы с органами надзора за эксплуатацией устройств, выбрасывающих в атмосферу дымовые газы или письменно предупредить их об этом. При этом должны быть учтены местные нормы и правила. Рекомендуется оформить подтверждение участия органов надзора в письменном виде.



Топочные устройства должны подключаться к системам отвода дымовых газов на тех же этажах, на которых они расположены.

Важными стандартами, правилами, предписаниями и директивами по определению параметров и исполнению систем отвода дымовых газов являются

- DIN EN 13836
- DIN EN 15417
- DIN EN 15420
- DIN EN 13384-1 и DIN EN 13384-2
- DIN 18160-1 и DIN 18160-5
- Технические правила монтажа газовых установок DVGW-TRGI 2008
- Земельные строительные нормы и правила (LBO)
- Порядок установки топочных устройств (MuFeuVO)
- Порядок установки топочных устройств (FeuVO) федеральных земель

10.1.2 Общие требования к местам установки

Необходимо соблюдать строительные нормы и правила и технические правила по монтажу газовых установок DVGW-TRGI 2008 в части требований, предъявляемых к месту установки. Оно должно быть защищено от действия отрицательных температур. Температура в помещении не должна превышать 35°C.

Относительно воздуха для горения необходимо следить за тем, чтобы он не содержал пыли в высокой концентрации или галогенных соединений и других агрессивных веществ. В противном случае имеет место опасность повреждения горелки и поверхностей теплообменника.

Особенно агрессивными с точки зрения образования коррозии являются галогенные соединения, содержащиеся в аэрозольных упаковках, разбавителях, чистящих, обезжиривающих средствах и растворителях. Забор воздуха для горения должен быть рассчитан так, чтобы в него не попадал воздух от стиральных машин, сушилок для белья, химической чистки или от окраски.

Безопасное расстояние до горючих веществ

- Требования по минимальному безопасному расстоянию до горючих материалов отсутствуют.
- Легковоспламеняющиеся и взрывоопасные материалы и жидкости нельзя хранить или использовать вблизи газового конденсационного котла.
- Максимальная поверхностная температура системы отвода дымовых газов при номинальной теплопроизводительности составляет менее 85°C. По этой причине принятия специальных предохранительных мер и соблюдения безопасных расстояний до горючих материалов или предметов мебели не требуется.
- Для проведения работ по техническому обслуживанию необходимо предусмотреть минимальные расстояния в соответствии с руководством по монтажу котла Logano plus GB402.

Помещение для установки при номинальной теплопроизводительности > 100 кВт

В соответствии с порядком установки топочных устройств MuFeuVO для топочных устройств с общей производительностью более 100 кВт (другие значения возможны по местным правилам), требуется устройство отдельного помещения для установки.

Это помещение для установки при заборе воздуха для горения снаружи должно отвечать следующим требованиям:

- В помещении должна быть предусмотрена вентиляция, или же должен быть предусмотрен проем, соединяющий его с наружной атмосферой, поперечное сечение которого не должно быть меньше 1 x 300 см² или 2 x 150 см².
В соответствии с этим, например, для Logano plus GB402-470 требуется наличие проема для подачи воздуха для горения с поперечным сечением в свету 1 x 990 см² или 2 x 495 см².
- Помещение для установки нельзя использовать в других целях, кроме как
 - для ввода городских коммуникаций,
 - для установки других топочных устройств, тепловых насосов, блочных теплоэлектростанций или стационарных двигателей внутреннего сгорания,
 - для хранения топлива.
- В помещении для установки не должно быть никаких проемов в другие помещения, кроме дверей.
- Двери в помещение для установки котла должны плотно закрываться самозакрывающейся дверью.
- Все топочные устройства должны отключаться кнопкой аварийного отключения, находящейся вне помещения для установки котла.

10.1.3 Подача воздуха для горения и отвод дымовых газов

Готовые комплекты дымоходов компании «Будерус»

В системах забора воздуха для горения снаружи вентилятор подает необходимое количество воздуха для горения снаружи в газовый конденсационный котел. Трубы подачи воздуха для горения и отвода дымовых газов прокладываются параллельно.

Расчет производится по DIN EN 13384. Он может быть произведен фирмой «Будерус». Для этого необходимы следующие данные:

- Тип котла
- Длина по горизонтали дымовой трубы и количество отводов
- Длина по горизонтали приточного воздуховода и количество отводов
- Длина по вертикали дымовой трубы и количество отводов
- Размеры шахты и материал шахты

Приточный воздуховод

Во избежание образования конденсата в приточном воздуховоде и на его наружной стороне его необходимо изолировать. Фирма «Будерус» предлагает теплоизолированные воздуховоды для подачи воздуха для горения.

Существующая дымоходная шахта

Дымоходную шахту перед монтажом необходимо тщательно очистить в следующих случаях:

- если воздух для горения засасывается через существующую шахту,
- если к дымоходной шахте ранее были подсоединены топочные устройства на мазуте или твердом топливе
- если ожидается наличие большого количества пыли или остатков кладочного раствора.

Отвод конденсата из труб отвода дымовых газов

Трубопровод отвода дымовых газов в элементе присоединения к котлу имеет встроенный слив конденсата. Конденсат из трубопровода отвода дымовых газов отводится непосредственно в сифон газового конденсационного котла. Конденсат из трубопровода отвода дымовых газов должен отводиться через элемент подсоединения к котлу.



Конденсат из газового конденсационного котла и дымовой трубы должен отводиться и нейтрализоваться в соответствии с установленными правилами. Специальные указания по проектированию отвода конденсата см. стр. 56 и далее.

10.1.4 Ревизионные отверстия

Согласно DIN 18160-1 и DIN 18160-5 установки отвода дымовых газов при заборе воздуха для горения из помещения должны быть доступны для проверки и чистки при необходимости. Для этого необходимо предусмотреть соответствующие ревизионные отверстия (см. рис. 30).

При расположении ревизионных отверстий (отверстий для прочистки), необходимо, кроме требований стандарта DIN 18160-5, также соблюдать требования соответствующих земельных строительных норм и правил. Для этого рекомендуется провести консультацию с органами надзора за эксплуатацией устройств, выбрасывающих в атмосферу дымовые газы (BSM).

Ревизионные отверстия на схемах показаны для примера. Точные указания по установке приведены в стандарте DIN 18160-5.

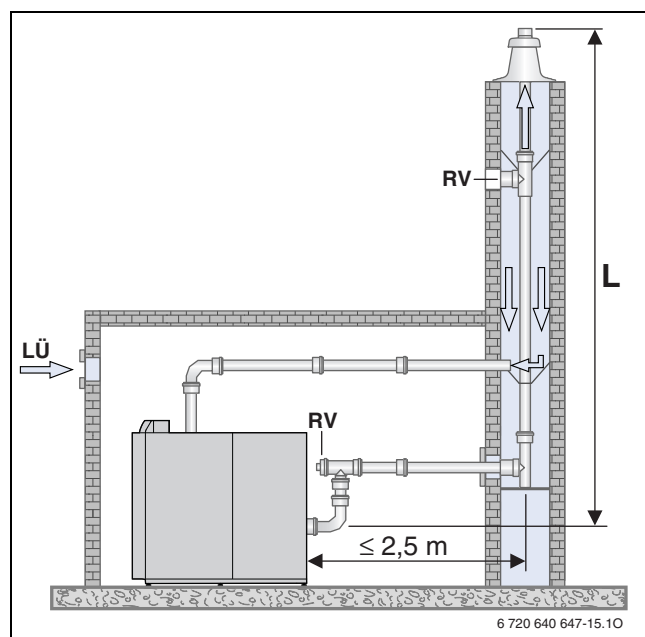


Рис. 30 Пример расположения ревизионного отверстия на горизонтальной дымовой трубе с отводом в помещении для установки котла

- L** эффективная высота (максимально допустимая эффективная высота дымовой трубы, м; расчет согласно DIN EN 13384)
- LÜ** Вентиляция
- RV** Ревизионное отверстие

10.2 Logano plus GB402: Система отвода дымовых газов, забор воздуха для горения снаружи, решение в шахте с противопотоком

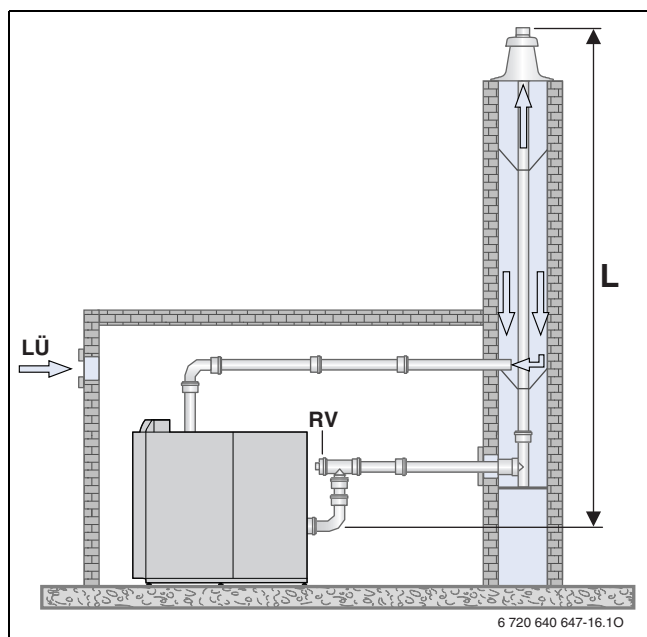


Рис. 31 Пример расположения системы отвода дымовых газов при горизонтальной дымовой трубе с отводом в помещении для установки

L эффективная высота (максимально допустимая эффективная высота дымовой трубы, м; расчет согласно DIN EN 13384)

LÜ Вентиляция

RV Ревизионное отверстие

10.3 Logano plus GB402: Система отвода дымовых газов, забор воздуха для горения снаружи, исполнение с отдельными трубами

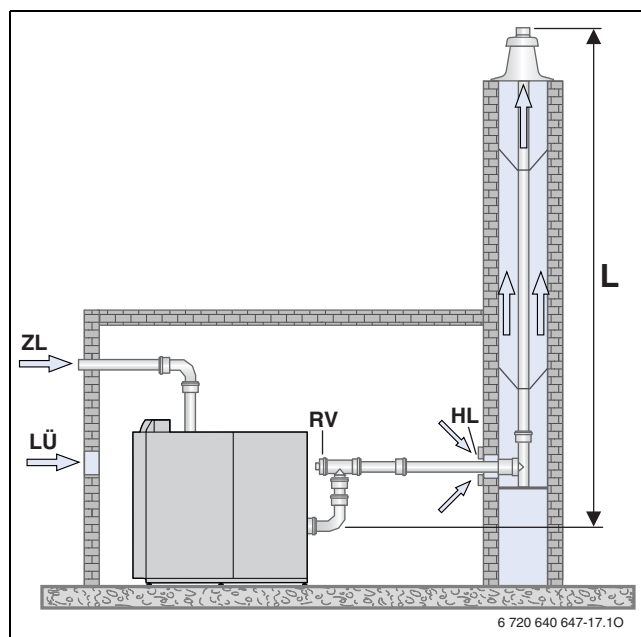


Рис. 32 Пример расположения системы отвода дымовых газов при горизонтальной дымовой трубе с отводом в помещении для установки

HL Вентиляция

L эффективная высота (максимально допустимая эффективная высота дымовой трубы, м; расчет согласно DIN EN 13384)

LÜ Вентиляция

RV Ревизионное отверстие

ZL Приточный воздух



В зависимости от расположения воздухо-заборного отверстия в здании может потребоваться установка шумоглушителя.

11 Отдельные детали для систем отвода дымовых газов

Дымовая труба DN200

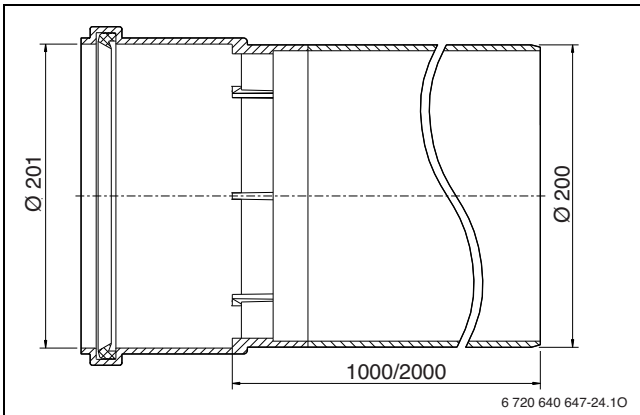


Рис. 33 Размеры в мм

Труба для чистки DN200

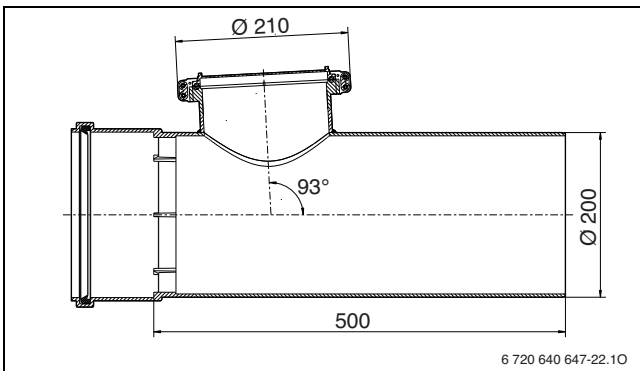


Рис. 34 Размеры в мм

Отвод дымовой трубы DN200, 87°

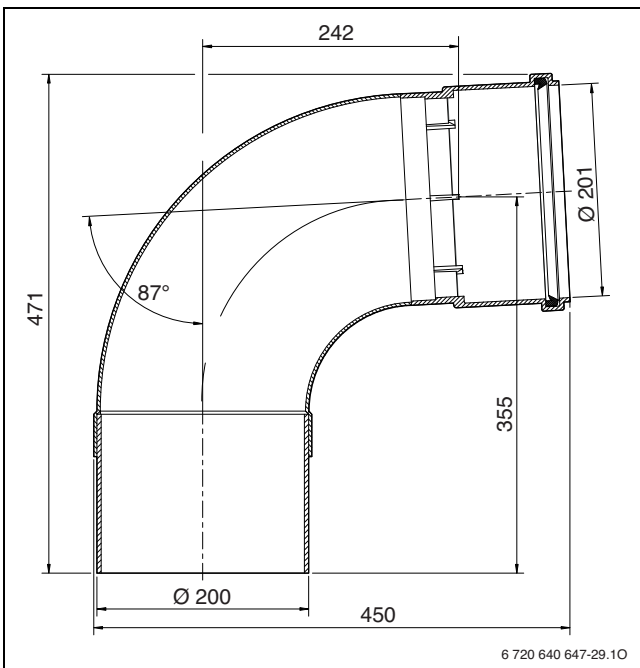


Рис. 35 Размеры в мм

Отвод дымовой трубы DN200, 45°

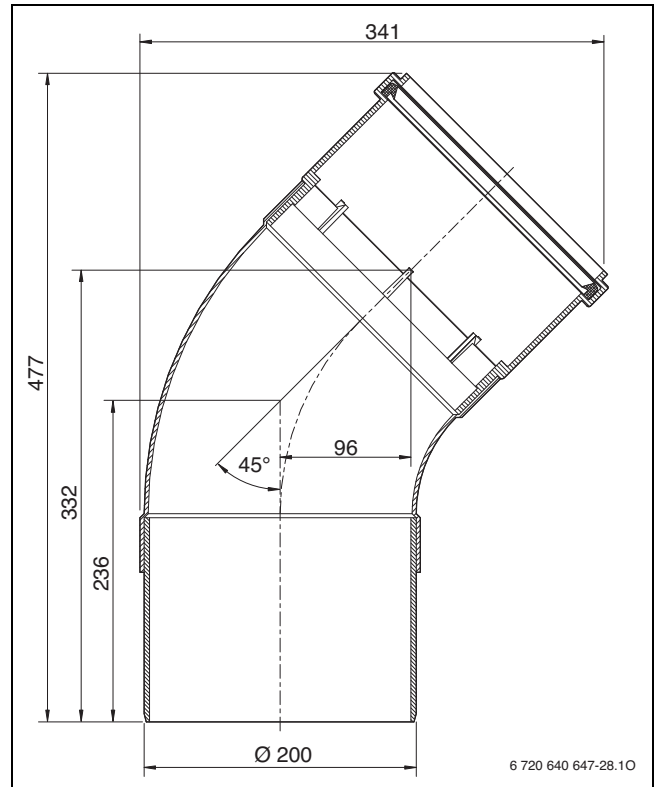


Рис. 36 Размеры в мм

Отвод дымовой трубы DN200, 30°

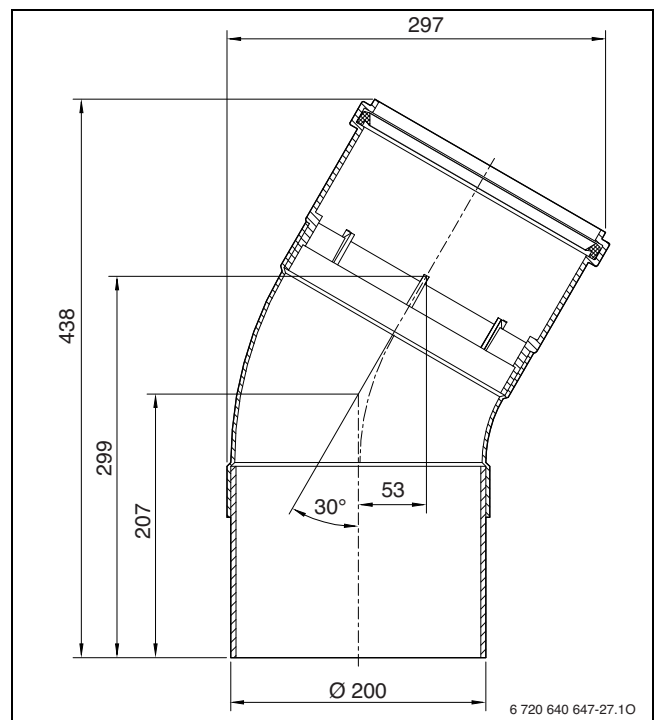


Рис. 37 Размеры в мм

Отвод дымовой трубы DN200, 15°

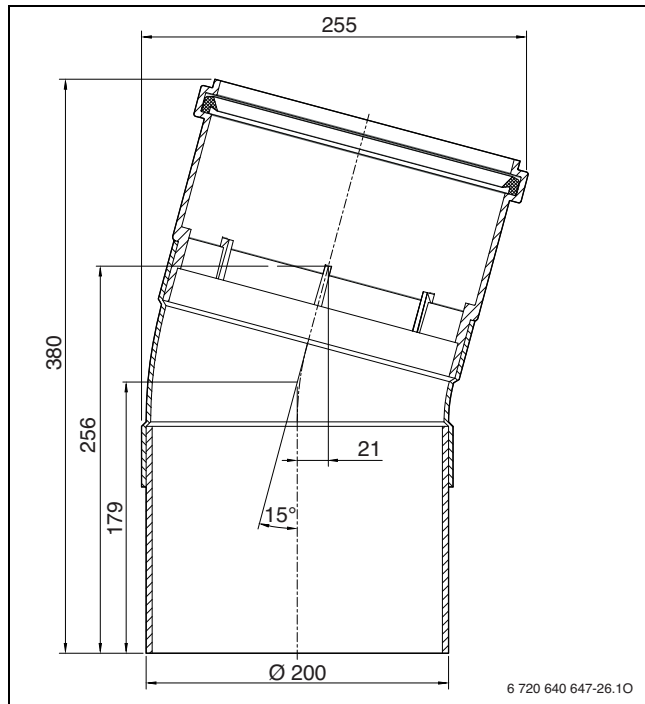


Рис. 38 Размеры в мм

Переходник DN250/DN200

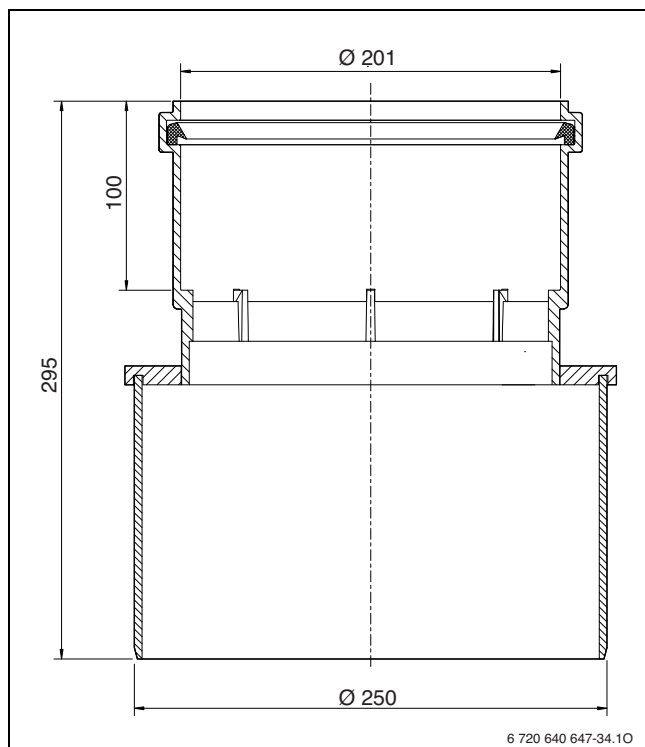


Рис. 39 Размеры в мм

Дымовая труба DN250

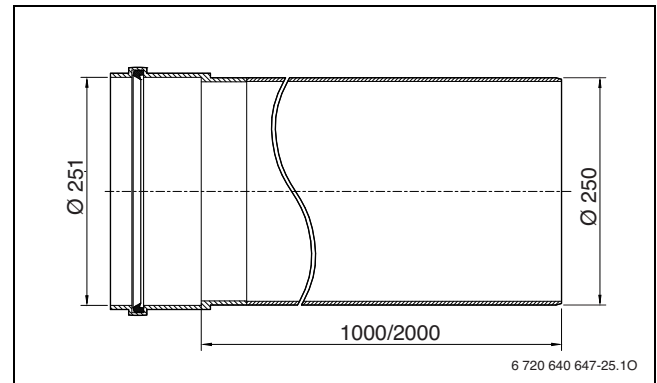


Рис. 40 Размеры в мм

Труба с отверстием для чистки DN250

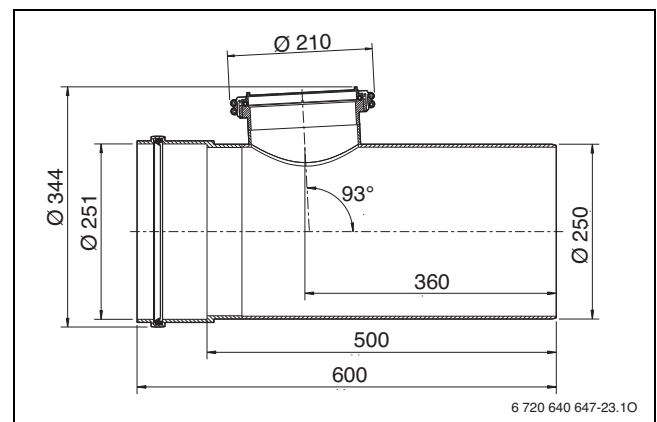


Рис. 41 Размеры в мм

Отвод дымовой трубы DN250, 87°

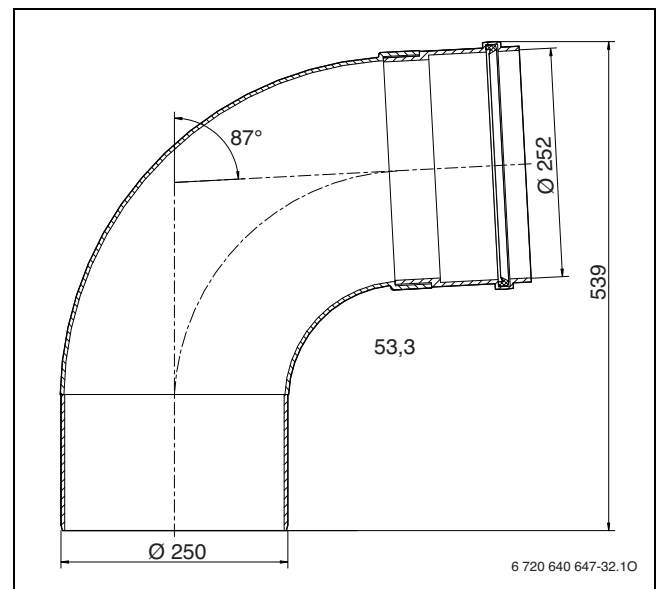


Рис. 42 Размеры в мм

Отвод дымовой трубы DN250, 45°

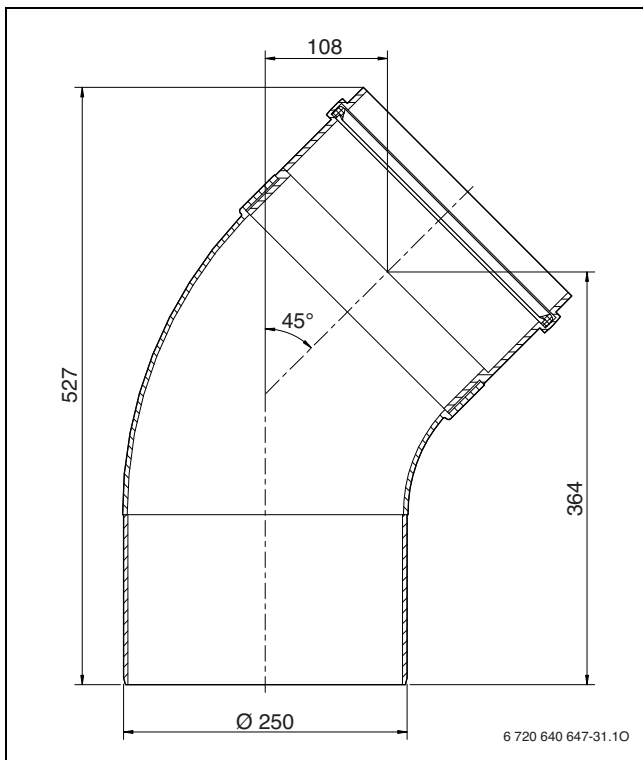


Рис. 43 Размеры в мм

Элемент присоединения дымовой трубы к котлу DN250

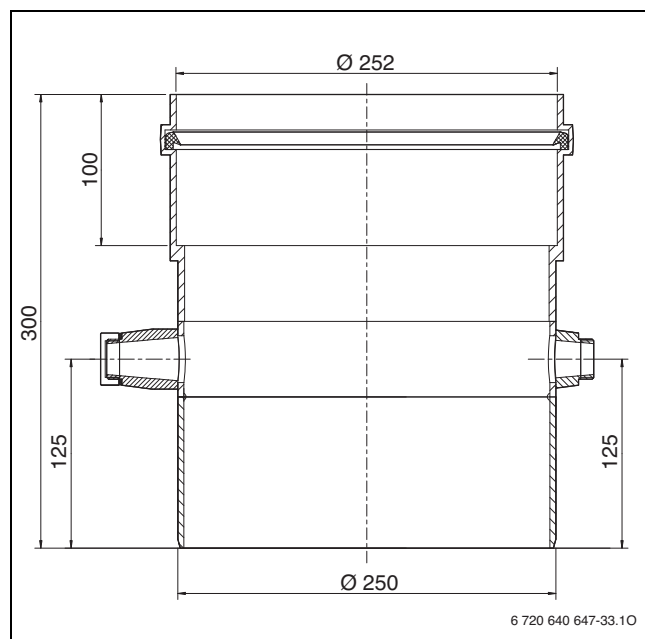


Рис. 45 Размеры в мм

Отвод дымовой трубы DN250, 30°

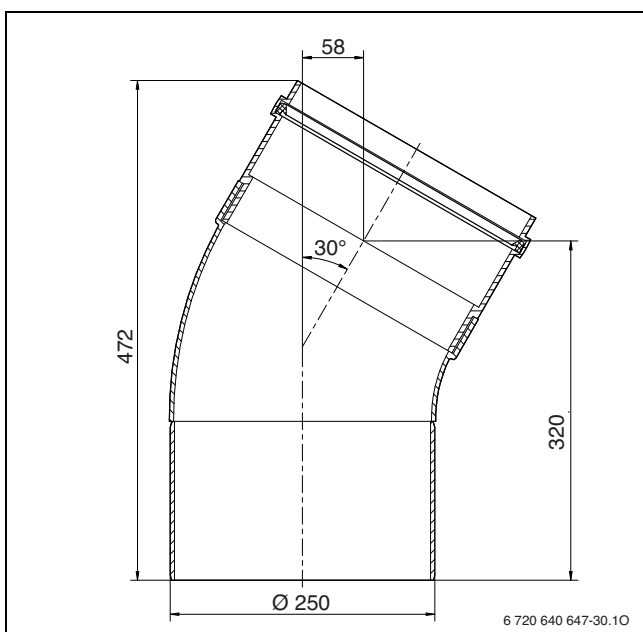


Рис. 44 Размеры в мм

12 Каскадная установка котлов

Фирма «Будерус» предлагает к поставке предварительно подготовленные комплектующие изделия для реализации каскадных решений с обвязкой по гидравлической системе и системе отвода дымовых газов.

12.1 Гидравлические каскады

Для обвязки гидравлической системы 2 котлов по каскадной схеме предлагаются разнообразные комплектующие изделия:

- Насосные группы
- Группы коллекторных труб для каскадов
- Каскадная группа со стрелкой
- Каскадная группа с теплообменником

Насосные группы с регулируемыми насосами класса энергоэффективности А

В каждую насосную группу входит следующее оборудование:

- Насос производства фирмы Grundfos или Wilo с модулем для обработки ввода заданного значения через сигнал 0 – 10 В
- Модуль эффективности насоса PM10 для модулированного управления насосом через сигнал 0-10
- Трубная обвязка котла (подающий и обратный трубопровод)
- Обратный клапан
- Два запорных клапана

Насосные группы имеют подключение DN80/PN16 со стороны установки и для подключения к гидравлической стрелке или теплообменнику заказчика. Насосы рассчитаны на максимальный объемный расход $\Delta T = 15$ К.

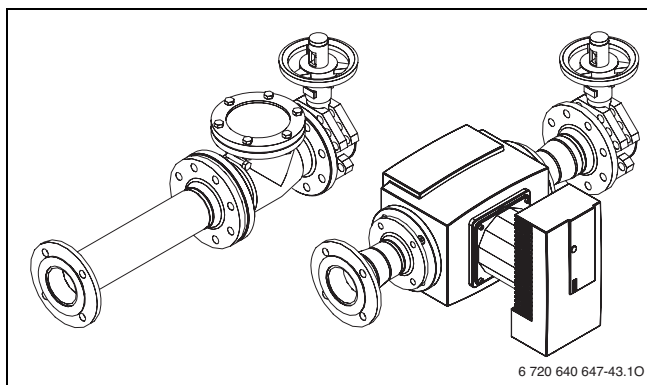


Рис. 46

Группы коллекторных труб для каскадов для подключения двух GB402

В состав каждой группы коллекторных труб входит:

- Коллекторная труба (подающая и обратная линия) с теплоизоляцией и стойками
- два компенсатора
- два отвода DN80 для обратного трубопровода

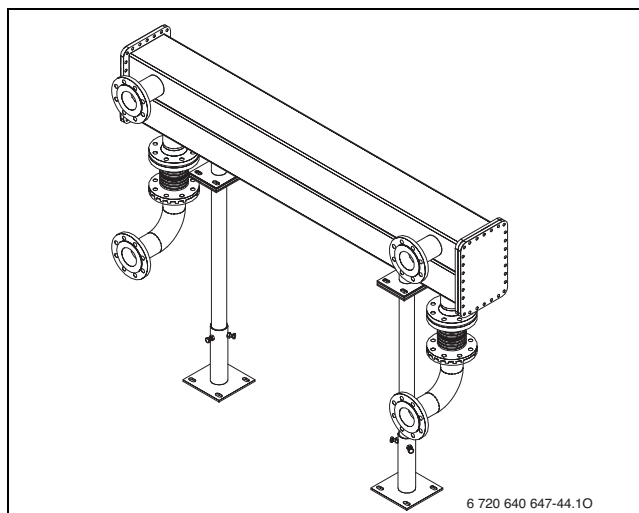


Рис. 47

Каскадная группа со стрелкой для подключения к коллекторной трубе

Каскадная группа со стрелкой включает в себя:

- Гидравлическая стрелка производства фирмы Sinus с подключениями на стороне установки DN150/PN6
- Устройство для удаления воздуха
- Слив
- Погружная гильза $\frac{3}{4}$ " , 150 мм
- Теплоизоляция
- Стойка

Группа со стрелкой может устанавливаться на коллекторной трубе слева или справа.

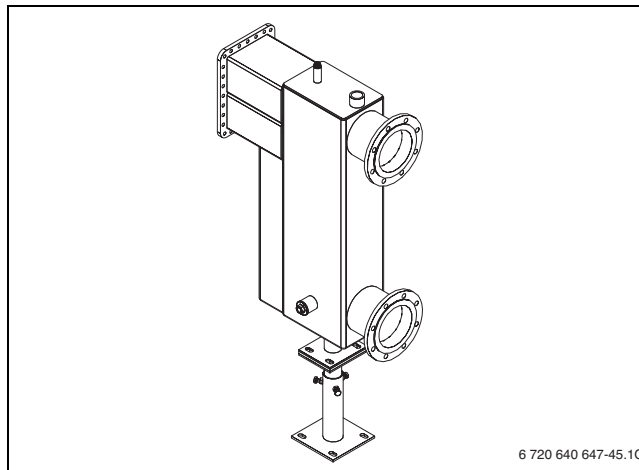


Рис. 48

Каскадная группа с теплообменником для подключения к коллекторной трубе

Каскадная группа с теплообменником предлагается для различных значений мощности. В каждом из них содержатся:

- Теплообменник производства фирмы Sondex SL333-BR16-ТК с подключениями к установке DN100/PN16 и теплоизоляцией
- Компенсатор
- Переходник для подключения к коллекторной трубе
- Стойки

Теплообменники рассчитаны на следующие значения температуры:

- первичная 85°C / 65°C — вторичная 75°C / 60°C
- первичная 65°C / 45°C — вторичная 55°C / 40°C
- первичная 55°C / 35°C — вторичная 40°C / 30°C

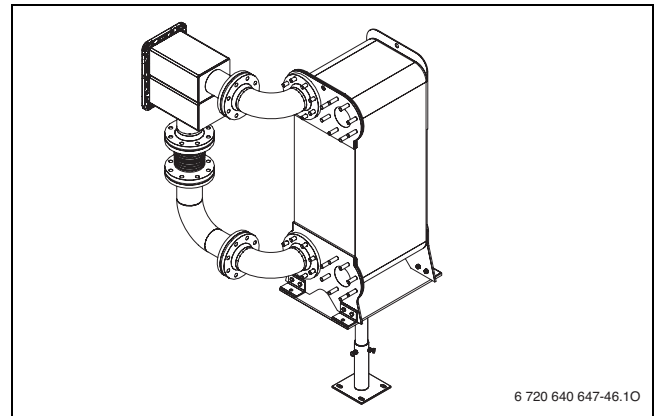


Рис. 49

Тип	кВт	Максимальное падение давления, первичный контур, мбар	Объемный расход, первичный контур, л/ч	Максимальное падение давления, вторичный при $\Delta T=15$ К, мбар	Объемный расход вторичный, контур, л/ч
SL140-BR25-110-TL	320	50	13752	180	18360
SL140-BR25-110-TM	375	30	16092	185	21492
SL140-BR25-160-TL	450	50	19332	190	25812
SL140-BR25-190-TL	525	60	22536	200	30096
SL333-BR16-70-ТК	600	60	25776	170	34416
SL333-BR16-80-ТК	675	55	28980	170	38700
SL333-BR16-90-ТК	750	55	32220	170	43020
SL333-BR16-100-ТК	825	55	35424	180	47304
SL333-BR16-110-ТК	900	55	38664	180	51624
SL333-BR16-120-ТК	975	55	41868	190	55908
SL333-BR16-130-ТК	1050	55	45108	190	60228
SL333-BR16-140-ТК	1125	60	48312	200	64512
SL333-BR16-150-ТК	1240	60	53352	210	71208

Таблица 17



В Каталоге фирмы «Будерус» «Комплектующие для систем» приведены и другие теплообменники, которые можно применять для разделения систем в установках с одним котлом. Встраивание в котел производится заказчиком.

12.2 Детали из нержавеющей стали системы отвода дымовых газов для каскада

Для установки системы удаления дымовых газов для каскада из 2 котлов предлагаются к поставке различные комплектующие изделия:

- Основная комплектация системы отвода дымовых газов каскада
- Готовый комплект отвода дымовых газов через шахту
- Готовый комплект отвода дымовых газов по наружной стене

Основная комплектация системы отвода дымовых газов для подключения двух GB402 к дымовой трубе номинальным диаметром от DN300 до DN500

В основную комплектацию входит горизонтальная коллекторная труба и детали для присоединения двух котлов к коллектору.

Горизонтальный коллектор состоит из следующих узлов и деталей:

- две коллекторные трубы с косым отводом
- соединительный элемент
- слив конденсата с сифоном
- отверстие для ревизии с крышкой
- участок трубы 500 мм
- уплотнения, крепежный материал для крепления к потолку и полу до 500 мм

Обвязка котла состоит из следующих элементов:

- два отвода 87° с отверстием для чистки
- два переходника, длина 420 мм
- два компенсатора, длина 200-500 мм
- два отвода для подсоединения к котлу 87° с отверстием для чистки



Конденсат необходимо отводить из дымовой трубы через сифон на коллекторе дымовых газов непосредственно в устройство нейтрализации.

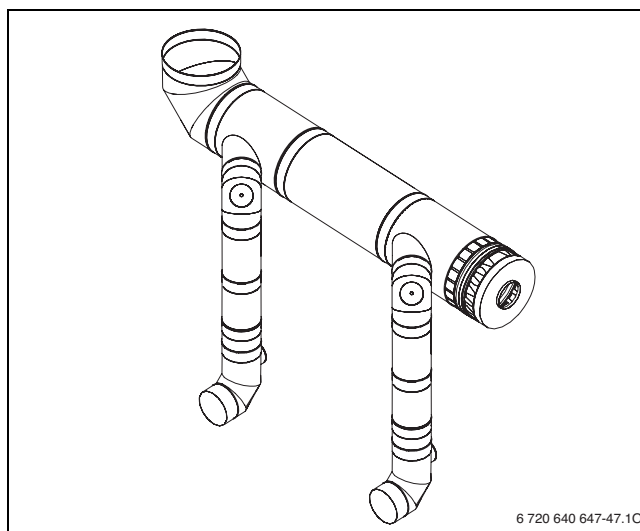


Рис. 50

Опционально в присоединительный трубопровод котла можно установить запорный клапан дымовых газов с приводом. За счет этого снижается необходимое поперечное сечение дымовой трубы. Управление этим клапаном производится через функциональный модуль UM10. В этом случае на один котел требуется один запорный клапан и один функциональный модуль UM10.

Монтажный комплект системы отвода дымовых газов в каскаде для шахты для номинального диаметра от DN250 до DN500

Основная комплектация содержит следующие детали:

- 1 Проход через стену
- 1 Настенная декоративная панель
- 1 Опорный отвод 87 °
- 1 Решетчатая дверь
- 1 Тройник с отверстием для чистки с крышкой
- 4 герметичных уплотнительных кольца
- 1 трубный элемент 1000 мм с петлей
- 2 распорки
- 1 Дверца для чистки
- 1 Стеновой хомут
- 1 Оголовок шахты
- 1 Дождевой козырек

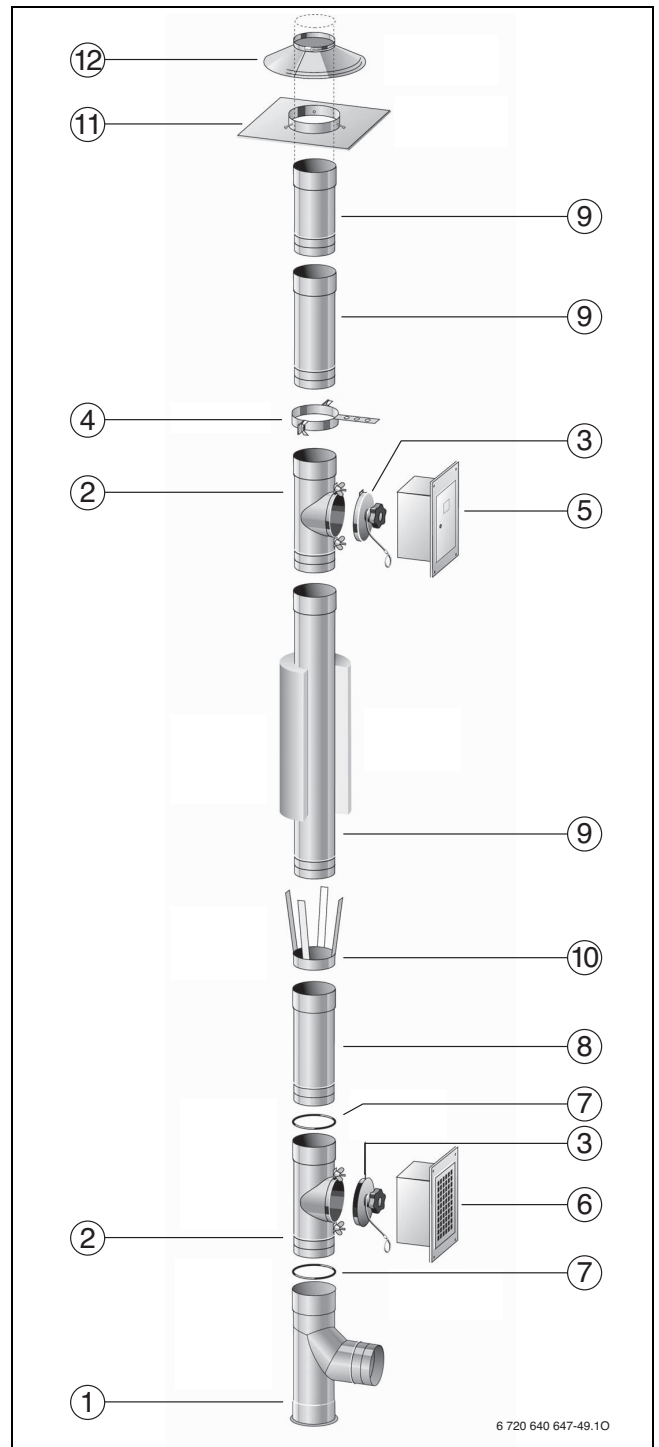


Рис. 51

- 1 Отвод 87° с опорой
- 2 Тройник с отверстием для чистки
- 3 Прижимная крышка
- 4 Стеновой хомут
- 5 Дверь из нержавеющей стали
- 6 Решетчатая дверца из нержавеющей стали
- 7 Уплотнительное кольцо
- 8 Трубный элемент 1000 мм с петлей
- 9 Трубный элемент
- 10 Распорка
- 11 Оголовок шахты
- 12 Дождевой козырек

Монтажный комплект системы отвода дымовых газов в каскаде для монтажа на наружной стене для номинального диаметра от DN250 до DN500

Основная комплектация содержит следующие детали:

- 1 Проход через стену
- 1 Переход с одностенной на двухстенную трубу
- 2 Настенных декоративных панели
- 1 Опорный отвод 87°
- 1 Опора для монтажа на стене / полу
- 1 Настенная консоль
- 5 Герметичных уплотнительных колец
- 2 Настенных держателя с удлинителем
- 1 Тройник с отверстием для чистки с крышкой
- 1 Устье

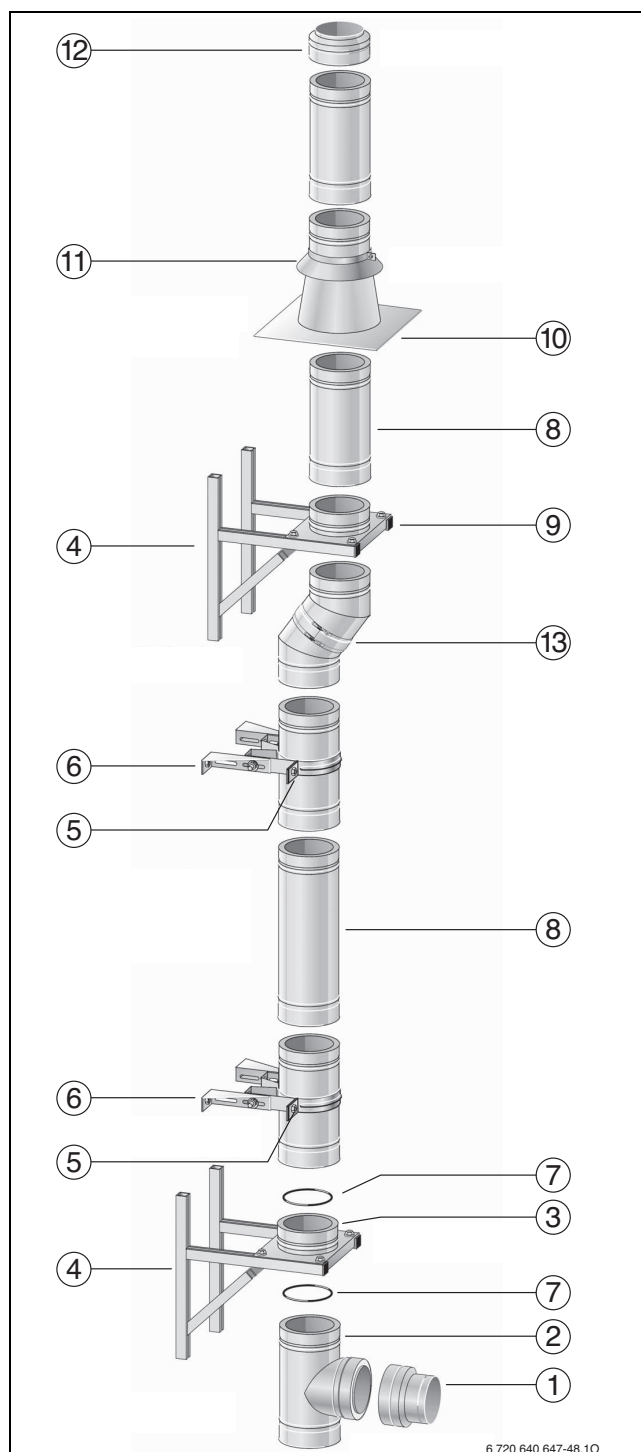


Рис. 52

- 1 Переход с одностенной на двухстенную трубу
- 2 Отвод 87° с опорой
- 3 Пластина основания проходная
- 4 Настенная консоль
- 5 Стеновой хомут
- 6 Удлинитель стенового хомута
- 7 Уплотнительное кольцо
- 8 Трубный элемент
- 9 Пластина основания проходная
- 10 Проход через крышу
- 11 Дождевой козырек
- 12 Устье
- 13 Отвод

Определение размеров системы отвода дымовых газов каскада GB402

Logano plus GB402					без заслонки с приводом				с заслонкой с приводом			
320	395	470	545	620	Номинальный размер коллектора	Номинальный размер вертикального трубопровода	Высота вертикального трубопровода		Номинальный размер коллектора	Номинальный размер вертикального трубопровода	Высота вертикального трубопровода	
							h_{\min}	h_{\max}			h_{\min}	h_{\max}
Количество					Номинальный размер / мм	Номинальный размер / мм	м	м	Номинальный размер / мм	Номинальный размер / мм	м	м
2	–	–	–	–	300 / 350	300 / 350	10 / 6	50	300	250 / 300	5	28 / 40
1	1	–	–	–	350	350 / 400	10 / 6	50	300	300	5	40
1	–	1	–	–	350 / 400	400	9 / 5	50	300	300	5	40
1	–	–	1	–	400 / 500	400	7 / 5	50	300	300	5	39
1	–	–	–	1	400 / 500	400	9 / 6	50	300	350	5	40
–	2	–	–	–	350	350 / 400	10 / 7	50	350	250 / 300	5 / 10	12 / 40
–	1	1	–	–	400	350 / 400	9 / 5	50	350	300	5	40
–	1	–	1	–	400 / 500	400	7 / 5	50	350	300	5	40
–	1	–	–	1	400 / 500	400	9 / 5	50	350	300 / 350	5	12 / 40
–	–	2	–	–	350 / 400	400	10 / 7	50	350	300 / 350	5 / 10	30 / 40
–	–	1	1	–	400 / 500	400	7 / 5	50	350	300 / 350	5	16 / 40
–	–	1	–	1	400	400 / 500	8 / 5	50	350	350	5	40
–	–	–	2	–	400	400 / 500	10 / 6	50	350	350	5	40
–	–	–	1	1	400	400 / 500	10 / 6	50	350	350	5	33
–	–	–	–	2	400	400 / 500	13 / 7	50	350 / 400	400 / 350	5	40 / 38

Таблица 18

Соединительный трубопровод: 4 м (2,5 м от первого котла до дымохода) и 1 отвод 87°

12.3 Монтажные размеры каскада

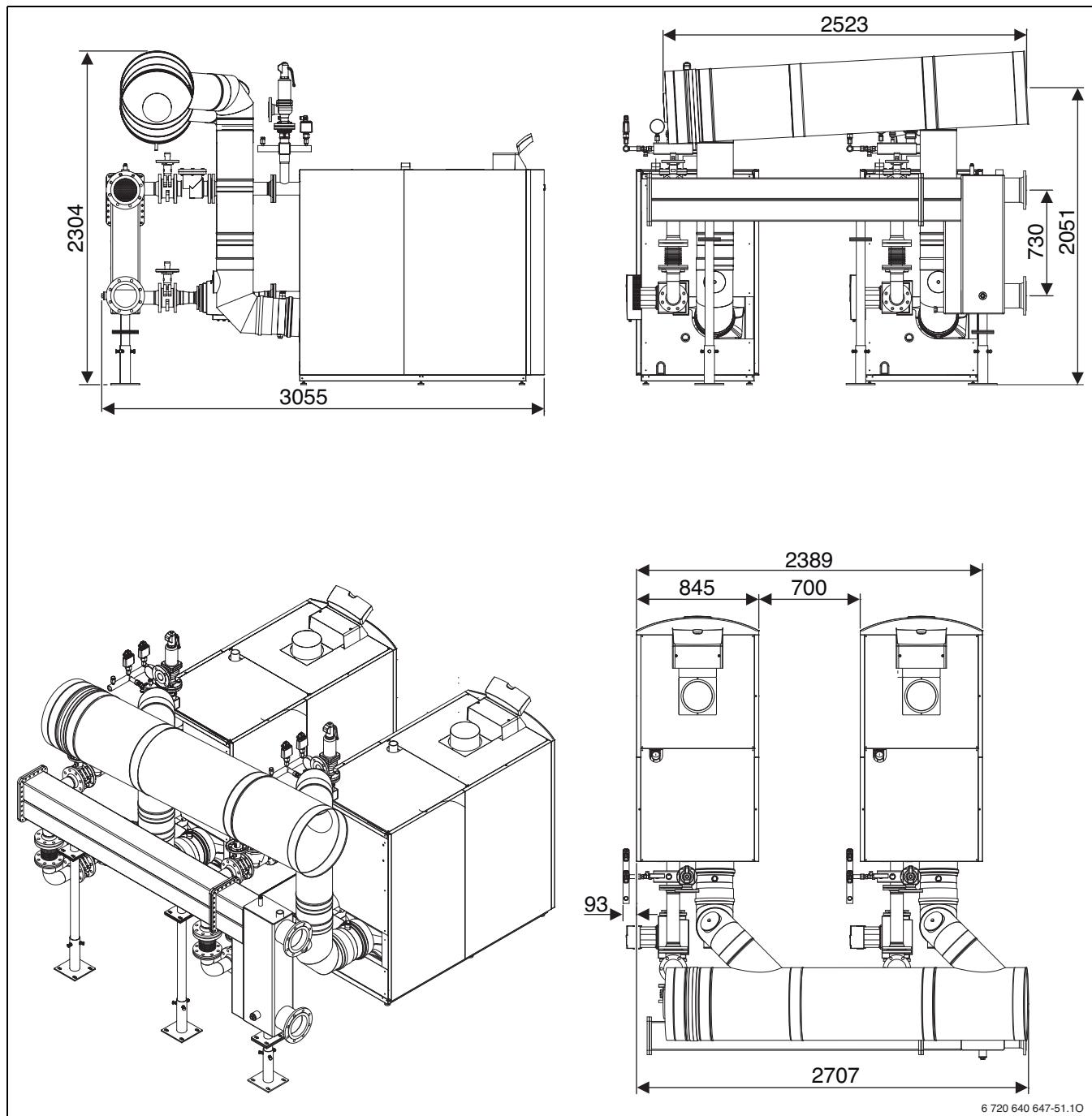


Рис. 53 Каскад — установка слева

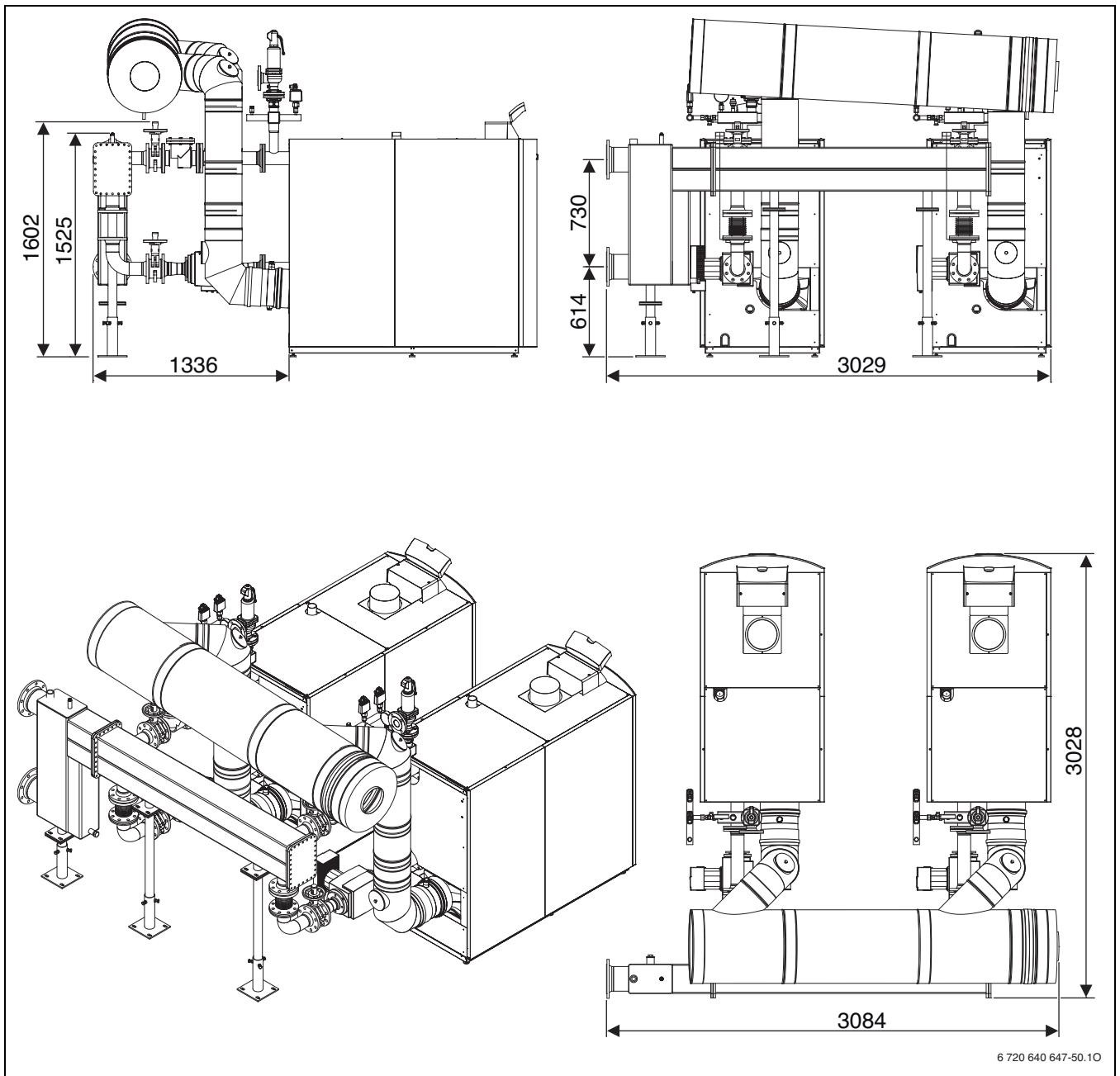


Рис. 54 Каскад — установка справа

13 Нейтрализация

13.1 Основы нейтрализации

Конденсат от газового конденсационного котла должен отводиться в канализационные сети общего пользования в установленном порядке. Решающим фактором для такого отведения является нейтрализация конденсата. Это зависит от мощности котла. Для расчета годового количества конденсата в качестве опытного значения может быть принято удельное количество конденсата, равное максимально 0,14 кг/кВтч.

Рекомендуется до монтажа уточнить местные условия отвода конденсата.

$$\dot{V}_K = \dot{Q}_F \cdot m_K \cdot b_{VH}$$

Формула 3 Формула точного расчета годового количества конденсата

Расчетные величины:

\dot{V}_K Объемный расход конденсата, л/ч

\dot{Q}_F Номинальная тепловая нагрузка теплогенератора, кВт

m_K Удельное количество конденсата, кг/кВтч (принятая плотность = 1 кг/л)

b_{VH} Количество полных часов использования отопительного котла (Полная нагрузка), ч/год

13.2 Устройства нейтрализации

Для нейтрализации конденсата используются устройства нейтрализации NE 0.1, NE 1.1 и NE 2.0. Они устанавливаются между выходом конденсата из газового конденсационного котла и подключением к канализационной сети общего пользования. Устройство нейтрализации устанавливается позади или рядом с газовым конденсационным котлом.

Устройства нейтрализации NE 0.1 и NE 1.1 могут быть встроены в котел Logano plus GB402.

Конденсатопровод выполняется из пригодных для этого материалов, например, полипропилена.

Устройство нейтрализации заполняется нейтрализационным гранулятом. При контакте конденсата с нейтрализационным средством его показатель pH увеличивается до 6,5 – 10. С таким показателем pH нейтрализованный конденсат можно сливать в бытовую канализационную сеть. Насколько хватает одного заполнения гранулятом, зависит от количества конденсата и устройства нейтрализации. Использованный гранулят необходимо заменить, если показатель pH обработанного им конденсата опустится ниже 6,5.

13.2.1 Оборудование

Устройство нейтрализации NE 0.1

- Пластмассовый корпус с камерой для нейтрализационного гранулята и зоной скопления нейтрализованного конденсата.
- Показатель pH нейтрализованного конденсата должен проверяться два раза в год.

Устройство нейтрализации NE 1.1

- Пластмассовый корпус с камерой для нейтрализационного гранулята и зоной скопления нейтрализованного конденсата.
- Конденсационный насос с управлением по уровню (напор около 2 м)
- Показатель pH нейтрализованного конденсата должен проверяться два раза в год.
- Дополнительный мембранный выключатель для отключения горелки при превышении максимального уровня.

Устройство нейтрализации NE 2.0

- Пластмассовый корпус с отдельными камерами для нейтрализационного гранулята и нейтрализованного конденсата.
- Конденсационный насос с управлением по уровню (напор около 2 м), возможна дополнительная установка модуля повышения давления (напор около 4,5 м)
- Встроенное электронное устройство с функциями контроля и сервиса
- Предохранительное отключение горелки во взаимодействии с регулирующими системами Logamatic компании «Будерус»
- Защита от переполнения
- Индикатор необходимости замены нейтрализационного гранулята

14 Комплектующие изделия

14.1 Сервисные услуги

Фирма «Будерус» предлагает для первичного ввода в эксплуатацию провести оптимизацию регулировки газовой горелки, котла и настроек системы регулирования. Для ввода в эксплуатацию требуется подключение подачи природного газа, должен быть обеспечен достаточный отбор тепла.

При необходимости следует обращаться в наши филиалы и представительства.

14.2 Инструмент для чистки

Для котла Logano plus GB402 выпускается специальный инструмент для чистки.

Этот инструмент используется для чистки отложений дополнительно к другим типам чистки.

Обычная чистка производится путем промывки чистой водой и продувки теплообменника и горелки сжатым воздухом. При сильном загрязнении можно использовать чистящие средства, допущенные к применению фирмой «Будерус».

14.3 Элемент подключения котла

В объем поставки Logano plus GB402 входит специальный элемент подключения котла из полупрозрачного полипропилена в прямом исполнении размером DN250 для подсоединения системы отвода дымовых газов.

Кроме этого, выпускается переход на размер DN200.

В элементе подключения котла имеется встроенное измерительное отверстие и штуцер для отвода конденсата из системы отвода дымовых газов.

Для других диаметров подсоединения можно приобрести соответствующие переходы с уменьшением и увеличением диаметра.

14.4 Элемент присоединения забора приточного воздуха

Для Logano plus GB402 в качестве комплектующего изделия можно приобрести элемент присоединения размером DN200 для забора воздуха для горения снаружи в различных исполнениях (со вставным концом, с муфтой и подсоединения витого воздуховода по стандарту EN 1506).

Для большего размера можно приобрести соответствующие переходы.

Предметный указатель

В		
Ввод в эксплуатацию	57	
Вид поставки	4	
Выбросы вредных веществ	11	
Г		
Габаритные / установочные размеры		
Газовая горелка	11	
Газовый конденсационный котел Logano plus GB402		
Возможности применения	3	
Габаритные / установочные размеры	10	
Характеристика и особенности	3	
Гидравлическое сопротивление воды	7	
Грязеуловитель	16, 23	
И		
Инструмент для чистки	57	
К		
Каскад из двух котлов		
Примеры установок	31, 33	
Качество воды		
Требования	14	
Расчет	14	
Предельные кривые для обработки воды	15	
Комплект безопасности котла	24	
Конденсат	56	
Отвод	40, 43	
Расчет	56	
Коэффициент пересчета для системной температуры ...	9	
Кпд котла	7	
М		
Модуль сигнализации о неисправностях		
Характеристика	18	
Модуль повышения эффективности насоса PM10	20	
О		
Однокотловая система отопления		
Параметры дымовых газов	36	
Примеры установок	25-30	
П		
Параметры дымовых газов	36	
Температура дымовых газов	8, 36	
Подача воздуха для горения	13	
Подсоединение приточного воздуха	57	
Подсоединение системы отвода дымовых газов	57	
Потери, связанные с поддержанием готовности к работе	8	
Предохранительные устройства	24	
Приготовление горячей воды	21	
Система загрузки бойлера	21	
Примеры установок	23	
Общие указания	23	
Грязеуловитель	23	
Р		
Рабочие условия	13	
Размеры	5	
Регулирование	18	
Блок управления RC35	18	
Logamatic 4121	19	
Logamatic 4323	19	
Logamatic EMS	18	
Модуль сигнализации о неисправностях EM10	18	
Регулировка отопления	18	
С		
Сервисные услуги	57	
Система отвода дымовых газов, забор воздуха для горения из помещения		
Помещение для установки	39	
Детали	45	
Ревизионные отверстия	40	
Отвод дымовых газов	40	
Стандарты, нормативы, предписания, директивы ...	39	
Система отвода дымовых газов, забор воздуха для горения снаружи		
Помещение для установки	42	
Детали	45	
Ревизионные отверстия	43	
Отвод дымовых газов	43	
Стандарты, нормативы, предписания, директивы ...	42	
Системная температура: коэффициент пересчета	9	
Системы отвода дымовых газов	35	
Общие указания	35	
Требования	35	
Расчет системы отвода дымовых газов		
из пластмассы	37	
Система отвода дымовых газов из пластмассы	35	
Т		
Телемеханическая система	20	
Технические данные		
Техническое обслуживание	12	
Топливо	12	
У		
Установка топочных устройств	17	
Устройство PM10	20	
Устройство нейтрализации	56	
Оборудование	56	
Основы	56	
Обязанность нейтрализации	56	
Ч		
Чистка	57	
Ш		
Звукоизоляция	17	
Э		
Элемент присоединения котла	57	



Для записей

ООО “Будерус Отопительная Техника”

г. Москва

офис, учебный центр, склад
115201, ул. Котляковская, 3
Телефон: (495) 510-33-10
Факс: (495) 510-33-11

г. Санкт-Петербург

офис, учебный центр, склад
195027, ул. Магнитогорская, 21
Телефон: (812) 606-60-39
Факс: (812) 606-60-38.

г. Новосибирск

офис, учебный центр, склад
630015, ул. Комбинатский
переулок, 3, территория завода
«Сибгормаш»
Телефон/Факс: (383) 354-30-10
Факс: (383) 279-14-14

г. Екатеринбург

офис, учебный центр, склад
620050, ул. Монтажников, 4
Телефон: (343) 373 48 11
Факс: (343) 373 48 12

г. Самара

офис, учебный центр, склад
443017, ул. Клиническая, 261
Телефон: (846) 336 06 08
Факс: (846) 268 84 37

г. Краснодар

офис, учебный центр, склад
350980, ул. Бородинская, 150
Телефон/факс:
(861) 266 84 18
(861) 200-17-90

г. Воронеж

394007, ул. Старых Большевиков, 53А
офис В211
Телефон/факс:
(4732) 26 62 73

г. Хабаровск

офис, склад
680011, ул. Брестская, 70, оф. 314
Телефон: (4212) 45-65-75
Факс: (4212) 45-65-76

г. Уфа

450071, ул. Ростовская, 18, оф. 503
Телефон/факс:
(347) 292 92 17, 292 92 18

г. Волгоград

400131, ул. Мира, 19, оф. 410
Телефон/факс:
(8442) 49 23 24

г. Ростов-на-Дону

344065, ул. 50-летия
Ростсельмаша, 1/52, оф. 518
Телефон/факс:
(863) 203 71 55

г. Нижний Новгород

603140, Мотальный переулок, 8,
офис В211
Телефон: (831) 461-91-73,
Факс: (831) 461-91-72.

г. Тула

300041, ул. Фрунзе, 3, оф. 301
Телефон/факс:
(4872) 252310

г. Тюмень

625023, ул. Харьковская, 77,
оф.602
Телефон/факс:
(3452) 410575

г. Ярославль

150014, ул. Рыбинская, 44а,
оф.410
Телефон/факс:
(4852) 45-99-04

г. Ставрополь

355011, ул. 50 лет ВЛКСМ, 93,
оф. 69
Телефон/факс:
(8652) 571-064

г. Иркутск

664047, ул. Пискунова, 54,
оф. 15-17
Телефон/факс:
(3952) 24-94-21

г. Пермь

614064, ул. Чкалова, 7, оф. 30
Телефон/факс:
(342) 249-87-55

г. Сочи

354068, ул. Донская, 14
Телефон/факс:
(8622) 960-769

г. Саратов

410040, ул. 2-я Дачная, база
"Волгасантехмонтаж"
Телефон/факс:
(8452) 47-01-63

г. Ижевск

426057, ул. М. Горького, 79
(цокольный этаж)
Телефон/факс:
(3412) 912-884